

# ferroli



(na litinový výměník)

## GFN Pellet

Stacionární litinový kotel pro spalování pelet  
s automatickým podavačem paliva



Odborný dodavatel

**Zelená  
úsporám**

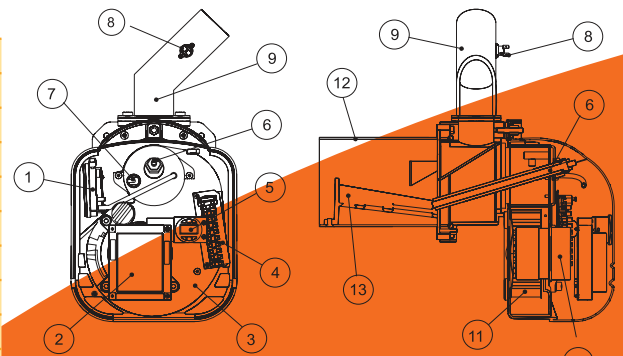
[www.zelenausporam.cz](http://www.zelenausporam.cz)

GFN Pellet je řada stacionárních litinových kotlů pro spalování pelet. Kotle jsou osazeny plně automatickým peletovým hořákem a šnekovým podavačem paliva, který dopravuje pelety ze zásobníku.

- činnost kotle je plně automatická, bez nutnosti zásahu uživatele
- kotel je možné řídit pomocí pokojového termostatu (doporučeno), nebo pomocí vnitřního časovače, instalovaného v kotli
- kotel je určen pro optimalizované spalování dřevných pelet
- komfort automatického zapálení a dohoření
- přesná regulace teploty vytápěného prostoru
- úspora nákladů na vytápění – topíme, jen když potřebujeme
- úspora prostoru při uskladnění paliva – 1 paleta = 1 tuna pelet
- ochranné a autodiagnostické funkce
- výměník z tenkostěnné litiny G20
- vysoká účinnost
- zařízení vyhovuje Směrnici Energetické Účinnosti dle EN 303-5

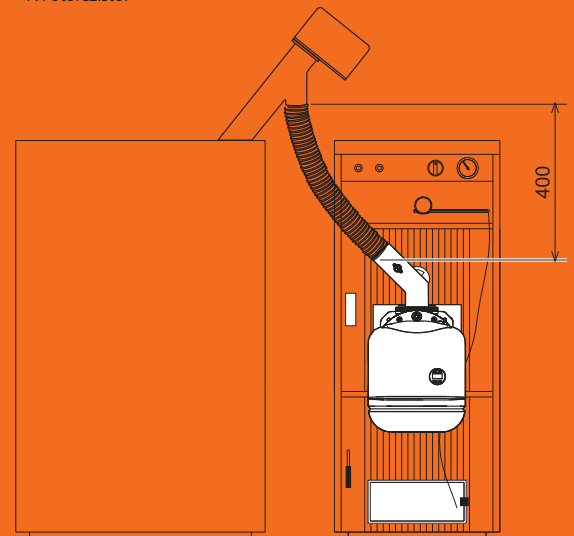


Model	GFN Pellet 4	GFN Pellet 5	GFN Pellet 6	GFN Pellet 7	GFN Pellet 8
Výkon maximální (kW)	15	20	24	27	30
Výkon minimální (kW)	15	15	15	15	15
Účinnost (%)	86,0	86,5	87,0	87,5	88,0
Spotřeba paliva (kg/h)	4,0	4,9	5,9	6,6	7,2
Maximální provozní tlak (bar)	3,0	3,0	3,0	3,0	3,0
Maximální provozní teplota UT (°C)	95	95	95	95	95
Objem vody v kotli (l)	20	24	28	32	36
Objem zásobníku (l)	140	140	140	140	140
Rozměry pelet * (š/v/mm)	6/35	6/35	6/35	6/35	6/35
Hmotnost zařízení bez vody a paliva (kg)	160,0	190,0	220,0	250,0	280,0
Průměr odtahu spalin (mm)	150,0	150,0	150,0	150,0	150,0
Předepsaný tah komína (Pa)	5,0	5,0	5,0	5,0	5,0
Připojení výstupu ÚT	1"1/2	1"1/2	1"1/2	1"1/2	1"1/2
Připojení zpátečky ÚT	1"1/2	1"1/2	1"1/2	1"1/2	1"1/2
Elektrický příkon (W)	70	70	70	70	70
Elektrický příkon zapalovače (W)	300	300	300	300	300
Napájecí napětí (V/Hz)	230/50	230/50	230/50	230/50	230/50
Třída účinnosti	3	3	3	3	3
Třída emisí	3	3	3	3	3
Emise CO (mg/m <sup>3</sup> )	125	170	220	290	350
Emise prach (mg/m <sup>3</sup> )	23	21	18	16	14
Emise OGC (mg/m <sup>3</sup> )	4	4	5	5	5
Rozměry kotle (š/v/h)	400/950/447	400/950/547	400/950/647	400/950/747	400/950/847
Rozměry zásobníku (š/v/h)	500/950/750				



1. Manostat
2. Řídicí elektronika
3. Odlietek těla hořáku
4. Připojovací svorkovnice
5. Ovládání s displejem
6. Odporový zapalovač
7. Fotorezistor

8. Bezpečnostní termostat
9. Hrdlo sypače pelet
10. Motor ventilátoru
11. Ventilátor
12. Výfukové hrdlo hořáku
13. Litinový rošt



Váš dodavatel:

## ENBRA

Brno – Durdáková 5, 613 00 Brno, tel.: 545 321 203, fax: 545 211 208, e-mail: brno@enbra.cz

Karviná – Na Vyhliďce 1079, 735 06 Karviná, tel.: 596 344 280, e-mail: karvina@enbra.cz

Olomouc – Jižní 118, 783 01 Olomouc, tel.: 585 413 839, e-mail: olomouc@enbra.cz

Praha – Lektinová 3167/4, 106 00 Praha 10 – Zahradní Město, tel.: 271 090 040, e-mail: praha@enbra.cz

Plzeň – Doudlevecká 45, 301 33 Plzeň, tel.: 377 221 611, e-mail: plzen@enbra.cz

Pardubice – Fáblovka 406, areál EXPOS, 533 52 Staré Hradiště u Pardubic, tel.: 466 415 579, e-mail: pardubice@enbra.cz

Banská Bystrica – Zvolenská cesta 29, 974 05 Banská Bystrica, tel.: +421 484 103 544, e-mail: enbra@enbra.sk

Bratislava – Pestovateľská 10, 821 04 Bratislava, tel.: +421 243 414 146, e-mail: bratislava@enbra.sk

Košice – Južná trieda 125, 044 01 Košice, tel.: +421 557 293 533, e-mail: kosice@enbra.sk

Firma ENBRA, spol. s r.o. realizuje tyto projekty:

„Marketingová podpora exportu na východní trhy“, „Oprava a vybavení oborového školického střediska Slavkov“. Tyto projekty jsou spolufinancovány Evropským fondem pro regionální rozvoj a Ministerstvem průmyslu a obchodu České republiky, „OPRLZ/GS Profese“. Tento projekt je spolufinancován Evropským sociálním fondem a státním rozpočtem ČR prostřednictvím Ministerstva průmyslu a obchodu České republiky.

Evropský fond pro regionální rozvoj a Ministerstvo průmyslu a obchodu ČR podporují investice do Vaší budoucnosti.

