

# KONDENZAČNÝ MODULÁRNY KOTOL

## ADI CD ★★★★★

Stacionárny kondenzačný kotol pre samostatné aplikácie alebo na zapojenie do kaskády.

### Technická špecifikácia a výhody:

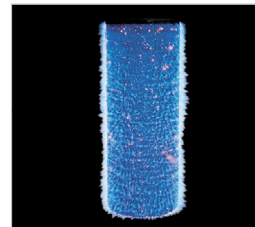
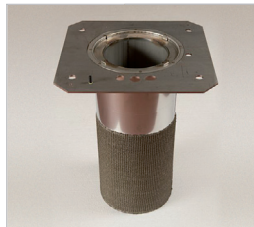
- kompletná rada kondenzačných kotlov vo výkonovom rozsahu 70 – 950 kW
- skriňa z komaxitovaného plechu, predný odnímateľný panel z tvrdého plastu
- patentovaný trubkový výmenník vyrobený z nerezovej ocele
- premixový zvislý trubkový mikroplamienkový horák odolný voči tepelným šokom
- kotol bez obmedzenia teploty spiatocky, odolný voči korózii a usadzovaniu nečistôt
- riadiaca elektronika SIEMENS ALBATROS, variabilné otáčky ventilátora, inovatívna Venturiho trubica na zmiešavanie plyn/vzduch, modulačná plynová armatúra
- veľký prehľadný podsvietený grafický displej zobrazujúci všetky prevádzkové parametre
- najmenší kotol na trhu – napríklad kotol ADI CD 950 zaberá podlahovú plochu 1,2 m<sup>2</sup>
- nízka hmotnosť, jednoduchý transport, manipulácia, inštalácia
- odvod kondenzátu zo zberača v spodnej časti kotla
- vstavaný prevodník na ovládanie kotla signálom 1–10 V
- priemerná účinnosť podľa DIN 4702 108 %, pásmo modulácie 30 – 100 %
- ekvitermický režim, autodiagnostické funkcie, ochranné funkcie
- veľmi nízke emisie NO<sub>x</sub> a CO, nízka spotreba elektrickej energie, nízka hladina hluku
- rýchla návratnosť investície, energetická trieda podľa Dir. 92/42\*\*\*\*
- unifikované náhradné diely pre všetky modely

A

záruka  
3  
roky



Trubkový nerezový horák



Model		70	85	105	120	175	200	250	325	375	450	550	650	750	850	950
Tepelný príkon	Max kW	69,99	87,7	107	123	166	202,2	246,5	300,5	361,2	448	546	618	700	818,5	924,5
	Min kW	21	26,3	32	37	49,8	60,7	74	90,2	108,4	134	219	247	280	327,4	369,8
Tepelný výkon pri 70 °C	Max kW	70,5	85	104	120	161,8	197,5	241	294	354	440	530	598	675	792,7	892,3
	Max kW	71,2	86,1	105,6	121,3	163,4	204,5	244,7	302,6	358,7	443,5	535,5	605	682,4	802,1	904,1
Tepelný výkon pri 40 °C	Max kW	71,2	86,1	105,6	121,3	163,4	204,5	244,7	302,6	358,7	443,5	535,5	605	682,4	802,1	904,1
	Min kW	22,8	27,5	34	39	52,3	63,1	77,4	94,4	113,6	141	173,8	195,2	220,1	338,2	380,9
Trieda účinnosti Dir. 92/42EEC		****														
Trieda emisií NO <sub>x</sub>		6														
Max. pracovný tlak	bar	5														
Spotreba el. energie	Max W	47,8	64,6	134	93,3	95,2	131,6	167,4	267,9	435	767,8	627,4	830	1 139	1 300	1 800
	Min W	16,7	17,9	23,9	19,1	19,5	31,1	40,7	64,6	69	124,4	83	82,8	108,4	300	320
Hmotnosť kotla bez vody	kg	110	116	120	135	138	330	350	440	445	460	480	485		545	
Objem vody v kotly	l	30	33	34	35	86	90	112	118			120		164		
Objednávací kód		ADI CD 70 – ADI CD 950 ... podľa modelu kotla														

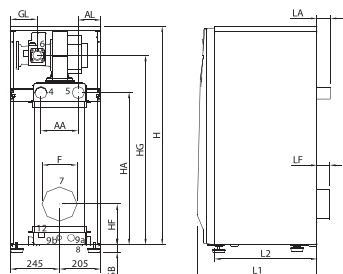
# KONDENZAČNÝ MODULÁRNY KOTOL

## ADI CD ★★☆☆

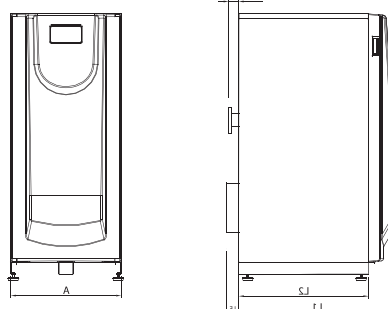
### Pripojovacie rozmery

Pozice	ADI CD	70	85	105	120	175	200	250	325	375	450	550	650	750	850	950
4,5	Priemer	2" závit	2" závit	2" závit	2" závit	2" závit	2 1/2" príruha (PN 6)	2 1/2" príruha (PN 6)	2 1/2" príruha (PN 6)	2 1/2" príruha (PN 6)	2 1/2" príruha (PN 6)	4" príruha (PN 6)	4" príruha (PN 6)	4" príruha (PN 10)	4" príruha (PN 10)	4" príruha (PN 10)
6	Priemer	3/4"	3/4"	3/4"	1"	1"	1"1/4	1"1/4	1"1/4	1"1/4	1"1/4	2"	2"	2"	2"	2"
9	Priemer	3/4"	3/4"	3/4"	3/4"	3/4"	1"1/2	1"1/2	1"1/2	1"1/2	1"1/2	1"1/2	1"1/2	1"1/2	1"1/2	1"1/2
12	Priemer	1/2" H	1/2" H	1/2" H	1/2" H	1/2" H	1/2" M	1/2" M	1/2" M	1/2" M	1/2" M	1/2" M	1/2" M	1/2" M	1/2" M	1/2" M

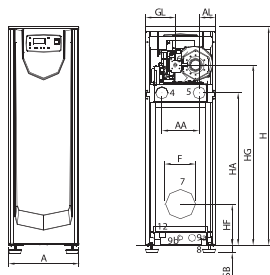
ADI CD 120 – 175



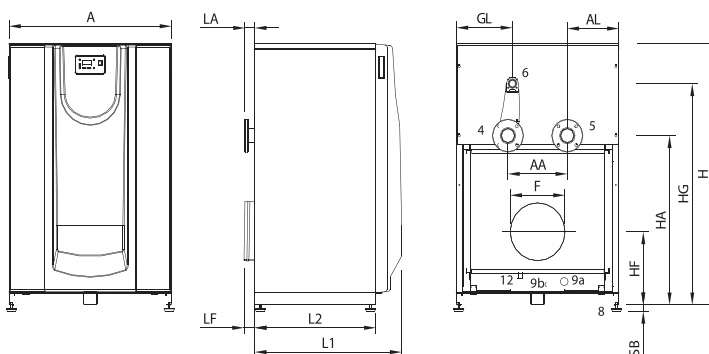
ADI CD 70 – 105



ADI CD 200 – 450



ADI CD 550 – 950



- 4 výstup ÚK      6 pripojenie plynu      7,F pripojenie ku komínu (odvod spalín)      8 antivibračné podstavce      12 odvod kondenzátu  
 5 spiatocka ÚK      9 vypúšťací otvor kotla

Model	70	85	105	120	175	200	250	325	375	450	550	650	750	850	950
A	mm	350	350	350	450	450	660	660	810	810	1040	1040	1040	1040	1040
AA	mm	185	185	185	185	185	305	305	360	360	400	400	400	400	400
AL	mm	82,5	82,5	82,5	112,5	112,5	177,5	177,5	225	225	320	320	320	320	320
F(7)	mm	150	150	150	150	150	175	175	250	250	350	350	350	350	350
H	mm	1110	1110	1110	1110	1110	1583	1583	1583	1583	1628	1628	1628	1658	1658
HA	mm	774	774	774	774	774	937	937	936	936	1060	1060	1060	1063	1063
HF	mm	208	208	208	198	198	403	403	445	445	487	487	487	487	487
HG	mm	915	915	915	963	963	1156	1156	1156	1190	1396	1396	1396	1393	1393
L1	mm	595	615	635	635	655	940	940	940	940	940	940	940	1083	1083
L2	mm	510	510	510	530	570	775	775	775	775	775	775	775	918	918
LA	mm	66	66	66	66	66	61	61	61	61	82	82	82	60	60
LF	mm	121	121	121	121	121	134	134	134	134	140	140	140	122	122
GL	mm	151,5	151,5	151,5	134,3	134,3	217,3	217,3	292	249,3	249,3	360	360	359	359