

## EDGE F

Edge F je monoblokové tepelné čerpadlo vzduch-voda určené na vykurovanie, chladenie aj prípravu teplej vody. Vďaka chladivu R-290 je energeticky účinné a má výborné termodynamické vlastnosti, čo z neho robí udržateľnú alternatívu v súlade so súčasnými európskymi predpismi. Umožňuje ohrev vody na 75 °C až do vonkajšej teploty -10 °C. Použitie ekologického chladiva na báze propánu zaručuje nielen vysokú energetickú účinnosť, ale aj minimálny dopad na životné prostredie.

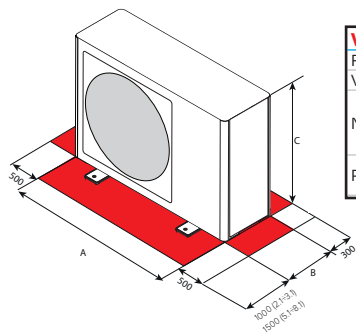


- **technológia R-290:** spája vysoký výkon s plným ohľadom na životné prostredie
- **úspora miesta:** inštalácia vonku, nie je nutná vnútorná jednotka
- **aj pre renovácie:** výstupná teplota až 75 °C, ideálne pre akýkoľvek rozvodný systém
- **kaskáda:** možnosť kombinovať až 6 jednotiek v kaskáde
- **pokročilá konektivita:** správa cez špeciálnu aplikáciu alebo cez port Modbus so samostatne dodávaným Control4 NRG
- **možnosť spojenia so zásobníkom teplej úžitkovej vody**

### FUNKCIE A VLASTNOSTI

|  |  |  |   |   |  |   |  |  |
|--|--|--|---|---|--|---|--|--|
| <b>ÚSPORA ENERGIE</b><br>Integrácia solárneho systému (voliteľne – zásobník TV)<br>Kaskáda<br>Pripravené na Smart Grid<br>€-Prepínač |  |  | <b>KOMFORT</b><br>Teplo alebo chlad<br>TUV<br>Tichý |   |  | <b>SPOLIAHLIVOSŤ</b><br>Záložný ohrievač (voliteľné)<br>keymark 041<br>Kvalitný produkt |  |  |
| <b>ZDRAVIE</b><br>Obnoviteľná energia (Plne elektrická verzia)<br>Ekologické chladivo  |  | <b>VÝHODY</b><br>Týždenný časový spínač<br>Súbežne (Hybridná verzia)<br>Okamžitý ohrev teplej vody (Hybridná verzia) |   | <b>SPRÁVA A KONEKTIVITA</b><br>Vstup ON/OFF<br>Uživatelské rozhranie/termostat<br>Port Modbus<br>Ovládanie pomocou aplikácie<br>Control4 NRG riadenie<br>Clivet Eye monitorovanie |  |   |  |  |

### ROZMERY



| Veľkosť        |           | 2.1                  | 3.1           | 4.1 | 5.1       | 6.1           | 7.1   | 8.1 | 6.1T          | 7.1T      | 8.1T |
|----------------|-----------|----------------------|---------------|-----|-----------|---------------|-------|-----|---------------|-----------|------|
| Rozmery        | A x C x B | mm                   | 1.295x718x381 |     |           | 1.385x865x423 |       |     | 1.385x865x423 |           |      |
| Váha           |           | kg                   | 90            |     | 117       |               | 135   |     |               | 137       |      |
|                |           | typ / GWP            |               |     | R-290 / 3 |               |       |     |               | R-290 / 3 |      |
| Náplň chladiva |           | kg                   | 0,70          |     | 1,10      |               | 1,25  |     |               | 1,25      |      |
|                |           | CO <sub>2</sub> tony | 0,002         |     | 0,003     |               | 0,004 |     |               | 0,004     |      |
| Priemery       | Voda      | palce                | 1"            |     |           | 1" 1/4        |       |     |               | 1" 1/4    |      |

POZOR! Pre bezproblémovú prevádzku jednotky je nevyhnutné dodržať bezpečnostné odstupy naznačené farebnými plochami.

## EDGE F

### TECHNICKÉ DÁTA

| Veľkosť                                    |                    |                        |                   | 2.1     | 3.1                | 4.1                | 5.1                | 6.1                | 7.1                | 8.1                |                    |
|--|--------------------|------------------------|-------------------|---------|--------------------|--------------------|--------------------|--------------------|--------------------|--------------------|--------------------|
| Vykurovanie                                | Kapacita           | Voda 35/30 °C          | Nominal / Maximum | kW      | <b>4,50 / 6,86</b> | <b>6,20 / 7,70</b> | <b>8,40 / 10,4</b> | <b>10,0 / 11,0</b> | <b>12,0 / 14,7</b> | <b>14,0 / 16,0</b> | <b>15,0 / 17,6</b> |
|  | COP                | Vonkajší vzduch 7°C    | Nominal           | -       | 5,15               | 4,90               | 5,00               | 4,70               | 4,80               | 4,50               | 4,40               |
|  | Kapacita           | Voda 35/30 °C          | Nominal / Maximum | kW      | 4,50 / 5,56        | 5,90 / 6,18        | 7,00 / 8,74        | 8,00 / 8,89        | 10,0 / 11,1        | 11,5 / 12,1        | 12,7 / 13,2        |
|  | COP                | Vonkajší vzduch -7°C   | Nominal           | -       | 3,10               | 2,95               | 3,00               | 2,85               | 2,80               | 2,70               | 2,50               |
| Chladenie                                  | Kapacita           | Voda 45/40 °C          | Nominal / Maximum | kW      | 4,50 / 6,55        | 6,40 / 7,35        | 8,20 / 9,57        | 10,0 / 10,5        | 12,0 / 14,1        | 14,0 / 15,3        | 15,0 / 16,9        |
|  | COP                | Vonkajší vzduch 7°C    | Nominal           | -       | 4,05               | 3,80               | 3,85               | 3,65               | 3,70               | 3,50               | 3,35               |
|  | Kapacita           | Voda 18/23 °C          | Nominal / Maximum | kW      | <b>4,50 / 7,84</b> | <b>6,50 / 9,75</b> | <b>8,30 / 11,4</b> | <b>10,0 / 12,1</b> | <b>12,0 / 16,4</b> | <b>14,0 / 17,3</b> | <b>16,0 / 18,6</b> |
|  | EER                | Vonkajší vzduch 35 °C  | Nominal           | -       | 5,50               | 5,10               | 5,15               | 4,75               | 4,50               | 4,20               | 3,90               |
| Elektrický výkon pre dimenzovanie meradiel | Kapacita           | Voda 7/12 °C           | Nominal / Maximum | kW      | 4,70 / 5,66        | 6,80 / 7,14        | 7,50 / 8,19        | 8,90 / 8,90        | 11,5 / 12,0        | 12,7 / 12,7        | 14,0 / 14,3        |
|  | EER                | Vonkajší vzduch 35 °C  | Nominal           | -       | 3,65               | 3,10               | 3,45               | 3,25               | 3,05               | 2,90               | 2,75               |
|  | energetická trieda |                        |                   | kW      | 2,70               | 3,00               | 3,60               | 3,90               | 5,70               | 6,00               | 6,40               |
|  | -                  |                        |                   | -       | <b>A++</b>         | <b>A++</b>         | <b>A++</b>         | <b>A++</b>         | <b>A++</b>         | <b>A++</b>         | <b>A++</b>         |
| Sezónna účinnosť                           | Vykurovanie        | Ročná spotreba energie |                   | kWh/rok | 2,684              | 3,164              | 3,676              | 4,215              | 6,847              | 7,414              | 8,349              |
|  | Voda 55°C          | SCOP                   |                   | -       | 3,79               | 3,82               | 3,82               | 3,82               | 3,62               | 3,62               | 3,57               |
|  | Stredná klíma      | ηs (sezónna produkcia) |                   | %       | 148,7              | 149,7              | 149,7              | 149,8              | 141,8              | 141,9              | 139,9              |
|  | energetická trieda |                        |                   | -       | <b>A+++</b>        | <b>A+++</b>        | <b>A+++</b>        | <b>A+++</b>        | <b>A+++</b>        | <b>A+++</b>        | <b>A+++</b>        |
| Stredná klíma                              | Vykurovanie        | Ročná spotreba energie |                   | kWh/rok | 2,040              | 2,692              | 3,187              | 3,734              | 5,376              | 6,091              | 6,630              |
|  | Voda 35°C          | SCOP                   |                   | -       | 5,09               | 4,91               | 5,20               | 5,07               | 4,68               | 4,64               | 4,59               |
|  | Stredná klíma      | ηs (sezónna produkcia) |                   | %       | 200,7              | 193,5              | 204,8              | 199,8              | 184,0              | 182,4              | 180,6              |
|  | -                  |                        |                   | -       |                    |                    |                    |                    |                    |                    |                    |

#### Technické špecifikácie

|                                |                         |                   |       |         |         |         |         |         |         |         |  |
|--------------------------------|-------------------------|-------------------|-------|---------|---------|---------|---------|---------|---------|---------|--|
| Napájanie                      | Napätie/frekvencia/fáza | V/Hz/n°           |       |         |         |         |         |         |         |         |  |
| Prietok vody                   | Voda 35/30°C            | Nominal           | l/s   | 0,21    | 0,30    | 0,40    | 0,48    | 0,57    | 0,67    | 0,71    |  |
| Dostupný tlak čerpadla         | Vonkajší vzduch 7°C     | Nominal           | kPa   |         |         |         | 86      |         | 88      |         |  |
| Minimálny obsah vody v systéme |                         |                   | l     |         | 85      |         |         | 70      |         |         |  |
| Kapacita expanznej nádrže      |                         |                   | l     |         | 30      |         |         |         |         |         |  |
| Zvukový výkon                  |                         | Minimum / Nominal | dB(A) | 51 / 56 | 53 / 58 | 55 / 60 | 56 / 61 | 58 / 65 | 59 / 65 | 60 / 69 |  |
| Zvukový tlak @1m               |                         | Minimum / Nominal | dB(A) | 40 / 44 | 42 / 46 | 42 / 48 | 43 / 49 | 43 / 51 | 44 / 52 | 48 / 56 |  |

#### Prevádzka

|                   |                   |                 |                   |                   |    |  |  |          |          |  |  |
|-------------------|-------------------|-----------------|-------------------|-------------------|----|--|--|----------|----------|--|--|
| Zásobovanie vodou | Vykurovanie / TUV | Plne elektrické | Minimum / Maximum | °C                |    |  |  |          | 25 / 75  |  |  |
|                   |                   | Hybrid          | Minimum / Maximum | °C                |    |  |  |          | 25 / 75  |  |  |
|                   | Chladenie         | -               | Minimum / Maximum | °C                |    |  |  |          | 5 / 25   |  |  |
|                   |                   | Vykurovanie     | -                 | Minimum / Maximum | °C |  |  |          | -25 / 35 |  |  |
| Vonkajší vzduch   | TUV               | -               | Minimum / Maximum | °C                |    |  |  | -25 / 46 |          |  |  |
|                   | Chladenie         | -               | Minimum / Maximum | °C                |    |  |  | -5 / 46  |          |  |  |

| Veľkosť                                    |                    |                        |                   | 6.1T    | 7.1T               | 8.1T               |                    |
|--|--------------------|------------------------|-------------------|---------|--------------------|--------------------|--------------------|
| Vykurovanie                                | Kapacita           | Voda 35/30°C           | Nominal / Maximum | kW      | <b>12,0 / 14,7</b> | <b>14,0 / 16,0</b> | <b>15,0 / 17,6</b> |
|  | COP                | Vonkajší vzduch 7°C    | Nominal           | -       | 4,80               | 4,50               | 4,40               |
|  | Kapacita           | Voda 35/30°C           | Nominal / Maximum | kW      | 10,0 / 11,1        | 11,5 / 12,1        | 12,7 / 13,2        |
|  | COP                | Vonkajší vzduch -7°C   | Nominal           | -       | 2,80               | 2,70               | 2,50               |
| Chladenie                                  | Kapacita           | Voda 45/40°C           | Nominal / Maximum | kW      | 12,0 / 14,1        | 14,0 / 15,3        | 15,0 / 16,9        |
|  | COP                | Vonkajší vzduch 7°C    | Nominal           | -       | 3,70               | 3,50               | 3,35               |
|  | Kapacita           | Voda 18/23°C           | Nominal / Maximum | kW      | <b>12,0 / 16,4</b> | <b>13,0 / 17,3</b> | <b>14,4 / 18,6</b> |
|  | EER                | Vonkajší vzduch 35°C   | Nominal           | -       | 4,50               | 4,20               | 3,90               |
| Elektrický výkon pre dimenzovanie meradiel | Kapacita           | Voda 7/12°C            | Nominal / Maximum | kW      | 11,5 / 12,0        | 12,7 / 12,7        | 14,0 / 14,3        |
|  | EER                | Vonkajší vzduch 35°C   | Nominal           | -       | 3,05               | 2,90               | 2,75               |
|  | energetická trieda |                        |                   | kW      | 5,70               | 6,00               | 6,40               |
|  | -                  |                        |                   | -       | <b>A++</b>         | <b>A++</b>         | <b>A++</b>         |
| Sezónna účinnosť                           | Vykurovanie        | Ročná spotreba energie |                   | kWh/rok | 6,847              | 7,414              | 8,349              |
|  | Voda 55°C          | SCOP                   |                   | -       | 3,62               | 3,62               | 3,57               |
|  | Stredná klíma      | ηs (sezónna produkcia) |                   | %       | 141,8              | 141,9              | 139,9              |
|  | Energetická trieda |                        |                   | -       | <b>A+++</b>        | <b>A+++</b>        | <b>A+++</b>        |
| Stredná klíma                              | Vykurovanie        | Ročná spotreba energie |                   | kWh/rok | 5,376              | 6,091              | 6,630              |
|  | Voda 35°C          | SCOP                   |                   | -       | 4,68               | 4,64               | 4,59               |
|  | Stredná klíma      | ηs (sezónna produkcia) |                   | %       | 184,0              | 182,4              | 180,6              |
|  | -                  |                        |                   | -       |                    |                    |                    |

#### Technické špecifikácie

|                                |                         |                   |       |         |  |            |
|--------------------------------|-------------------------|-------------------|-------|---------|--|------------|
| Napájanie                      | Napätie/frekvencia/fáza | V/Hz/n°           |       |         |  | 400/50/3+N |
| Prietok vody                   | Voda 35/30°C            | Nominal           | l/s   | 0,57    |  | 0,67       |
| Dostupný tlak čerpadla         | Vonkajší vzduch 7°C     | Nominal           | kPa   | 88      |  | 88         |
| Minimálny obsah vody v systéme |                         |                   | l     |         |  | 70         |
| Kapacita expanznej nádrže      |                         |                   | l     |         |  | 8          |
| Zvukový výkon                  |                         | Minimum / Nominal | dB(A) | 58 / 65 |  | 59 / 65    |
| Zvukový tlak @1m               |                         | Minimum / Nominal | dB(A) | 43 / 51 |  | 44 / 52    |

#### Prevádzkový rozsah

|                      |                   |                 |                   |    |  |  |          |
|----------------------|-------------------|-----------------|-------------------|----|--|--|----------|
| Teplota prívodu vody | Vykurovanie / TUV | Plne elektrické | Minimum / Maximum | °C |  |  | 25 / 75  |
|                      |                   | Hybrid          | Minimum / Maximum | °C |  |  | 25 / 75  |
|                      | Chladenie         | -               | Minimum / Maximum | °C |  |  | 5 / 25   |
| vzduch               | Vykurovanie       | -               | Minimum / Maximum | °C |  |  | -25 / 35 |
|                      | TUV               | -               | Minimum / Maximum | °C |  |  | -25 / 46 |
|                      | Chladenie         | -               | Minimum / Maximum | °C |  |  | -5 / 43  |

Údaje podľa EN 14511:2018 a EN 14825:2016

Výrobok je v súlade s európskou smernicou ErP (EU Regulácie 811/2013 - 813/2013 - 2016/2281).