

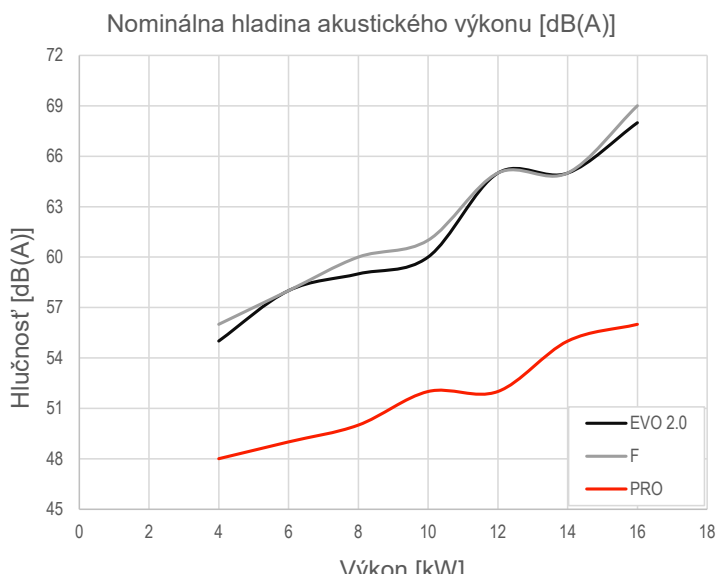
EDGE PRO

Edge PRO je monoblokové tepelné čerpadlo vzduch-voda s ekologickým chladivom R-290, určené na vykurovanie, chladenie aj prípravu teplej vody. Je vhodné aj pre tie inštalácie, kde sa vyžaduje mimoriadne tichá prevádzka, ktorú zaručuje špeciálna konštrukcia ventilátorov a dva tiché prevádzkové režimy. Okrem toho je v modeli Edge PRO kompresor umiestnený v „tlmiacom boxe“ zloženom z niekoľkých vrstiev materiálu pohlcujúceho zvuk. Box je špeciálne navrhnutý na zníženie hlučnosti kompresora až o -25 dB (A).

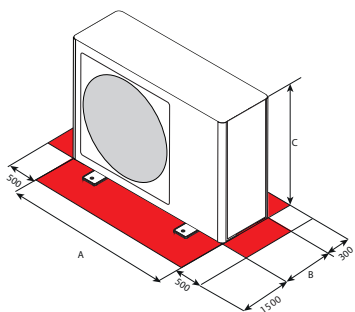


- **maximálny výkon, minimálny hluk: najtichší vo svojej produktovej kategórii**
- **oceňovaný dizajn: víťaz iF Design Award 2025 a Red Dot Design Award 2025**
- **ideálne riešenie aj pre rekonštrukcie, nielen pre nové objekty: výstupná teplota až 80 °C – vhodná pre akýkoľvek vykurovací systém**
- **kaskáda: možnosť kombinovať až 6 jednotiek v kaskáde s novými vylepšenými funkciami**
- **maximálna spoľahlivosť a bezpečnosť: vďaka novým komponentom**
- **pokročilá konektivita: správa cez špeciálnu aplikáciu alebo cez port Modbus s Control4 NRG, ktorý je súčasťou štandardného prevedenia**

AKUSTICKÉ PARAMETRE



ROZMERY



A	1330 mm
B	528 mm
C	1051 mm

Pre bezproblémovú prevádzku jednotky je nevyhnutné dodržať bezpečnostné odstupy naznačené farebnými plochami.

EDGE PRO

TECHNICKÉ DÁTA

Technické údaje - Vykurovanie

Veľkosť		2.1	3.1	4.1 / 4.1T	5.1 / 5.1T	6.1 / 6.1T	7.1 / 7.1T	8.1 / 8.1T
Vzduch 7 °C - Voda 35 °C								
Menovitý výkon	kW	4.1	6.1	8	9.5	12.1	14	15.5
Celkový príkon	kW	0.77	1.21	1.52	1.92	2.44	2.98	3.44
COP		5.3	5.03	5.25	4.95	4.95	4.7	4.5
Vzduch -7 °C - Voda 35 °C								
Menovitý výkon	kW	4.1	6	7	8	10	12	13.1
Celkový príkon	kW	1.26	1.98	2.15	2.54	3.17	4.29	4.85
COP		3.25	3.03	3.25	3.15	3.15	2.8	2.7
Vzduch 7 °C - Voda 55 °C								
Menovitý výkon	kW	4.6	6.2	8	9.5	11.9	13.8	16
Celkový príkon	kW	1.38	1.92	2.39	2.97	3.66	4.38	5.25
COP		3.33	3.23	3.35	3.2	3.25	3.15	3.05

Údaje podľa normy EN 14511:2022.

1. teplota vstupnej/výstupnej vody 30/35 °C, teplota vonkajšieho vzduchu 7 °C suchého teplomera / 6 °C vlhkého teplomera
2. teplota vstupnej/výstupnej vody 30/35 °C, teplota vonkajšieho vzduchu -7 °C suchého teplomera / -8 °C vlhkého teplomera
3. teplota vody na prívode/výstupe 47/55 °C, teplota vonkajšieho vzduchu 7 °C suchý teplomer / 6 °C vlhký teplomer

Technické údaje - Chladenie

Veľkosť		2.1	3.1	4.1 / 4.1T	5.1 / 5.1T	6.1 / 6.1T	7.1 / 7.1T	8.1 / 8.1T
Vzduch 35 °C - Voda 18 °C								
Menovitý výkon	kW	4.50	6.50	8.30	10.0	12	14	15
Celkový príkon	kW	0.80	1.18	1.58	2.17	2.61	3.18	3.53
EER		5.65	5.51	5.25	4.60	4.6	4.4	4.25

Údaje podľa normy EN 14511:2022.

1. teplota vody na vstupe/výstupe 23/18 °C, teplota vonkajšieho vzduchu 35 °C suchého teplomera/ 27 °C vlhkého teplomera

ErP

Veľkosť		2.1	3.1	4.1 / 4.1T	5.1 / 5.1T	6.1 / 6.1T	7.1 / 7.1T	8.1 / 8.1T
Priemerné klimatické podmienky - Tepelné čerpadlo využívané pri priemerných teplotách								
SCOP		3.84	3.92	4.06	4.01	3.96	3.85	3.86
Energetická trieda		A+++	A+++	A+++	A+++	A+++	A+++	A+++
Priemerné klimatické podmienky - Tepelné čerpadlo využívané pri nízkych teplotách								
SCOP		5.10	5.00	5.35	5.33	4.94	4.76	4.72
Energetická trieda		A+++	A+++	A+++	A+++	A+++	A+++	A+++
Priemerné klimatické podmienky - Tepelné čerpadlo využívané s Fancoilom								
SEER		5.23	5.32	5.61	5.53	4.99	4.97	4.98

Produkt je v súlade s európskymi smernicami ErP, ktoré zahŕňajú nariadenie Komisie (EÚ) č. 811/2018 a nariadenie Komisie č. 813/2018

Údaje podľa normy EN 14825

1. klimatické pásmo „Average“ (stredoeurópske), strednoteplotný režim 47/55 °C
2. klimatické pásmo "Average" (stredoeurópske), nízkoteplotný režim 30/35 °C
3. klimatické pásmo "Average" (stredoeurópske), chladenie 12/7 °C

Hladiny hluku

Veľkosť			2.1	3.1	4.1 / 4.1T	5.1 / 5.1T	6.1 / 6.1T	7.1 / 7.1T	8.1 / 8.1T
Hlučnosť	Vykurovanie ErP (čiastočné zaťaženie C)	dB(A)	46	46	47	47	48	48	48
	Nominálne vykurovanie	dB(A)	48	49	50	52	52	55	56