

KONDENZAČNÝ ZÁVESNÝ KOTOL

ENBRA CD a CD H

Závesný kondenzačný kotol pre vykurovanie a prípravu TV v externom zásobníku, alebo prietokový ohrev TV v bitermickom výmenníku.

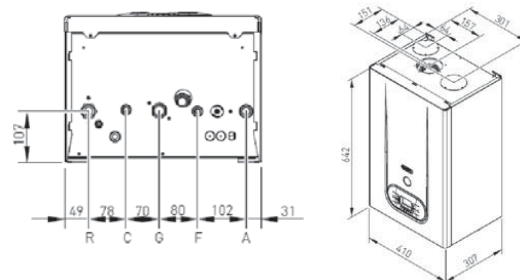
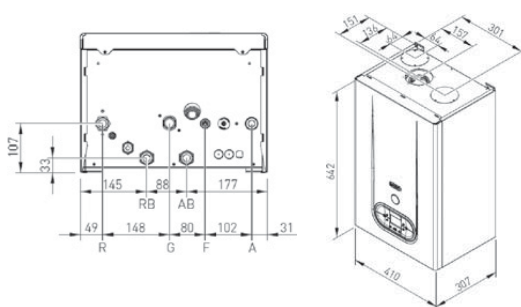
Technické špecifikácie a výhody:

- patentovaný celonerezový výmenník
- model CD H osadený trojcestným ventilom a senzorom pre prípravu TV v externom zásobníku
- model CD osadený bitermickým výmenníkom pre prietokový ohrev
- široký rozsah modulácie 1:9
- možnosť ovládania on/off alebo OpenTherm
- plne nastaviteľné výkony do ÚK a TV modulačné čerpadlo
- tichá prevádzka
- kompletne odnímateľné opláštenie pre jednoduchý servis
- kompaktné rozmery



Záruka
5
rokov

Model		CD24H	CD28H	CD34H	CD24	CD28	CD34
Tepelný príkon	Min kW	2,9	3,7	4,1	2,9	3,7	4,1
	Max ÚK kW	18	25	34	18	25	34
	Max TV kW	23,5	27	34	23,5	27	34
Tepelný výkon 80/60°C	Min kW	2,82	3,5	3,94	2,82	3,5	3,94
	Max ÚT kW	17,64*	24,63	33,35	17,64*	24,63	33,35
Tepelný výkon 50/30°C	Max ÚT kW	18,99*	26,45	36,19	18,99*	26,45	36,19
	Pmax kW	98	98,51	98,08	98	98,51	98,08
Účinnosť 80/60°C	Pmin %	97,4	94,6	96,06	97,4	64,6	96,06
	Pmax %	105,5	105,8	106,43	105,5	105,8	106,43
Účinnosť 50/30°C	Pmin %	104,2	105,1	105,91	104,2	105,1	105,91
	Účinnosť 30% Pmax %	107,5	107,8	108,57	104,2	105,1	105,91
Trieda účinnosti Dir.92 /42EEC					4		
Trieda NO _x					5		
Produkcia TV	ΔT 30°C l/min	-	-	-	11,5	13,22	16
	ΔT 25°C l/min	-	-	-	13,81	15,86	19,2
Pracovný tlak ÚK Min/Max	bar	0,3/3					
Pracovný tlak TV Min/Max	bar	-					
Hmotnosť	kg	33	35	42	35	37	44
Stupeň el. ochrany	IP	X5D					
Rozmery š/h/v		410x307x642		410x330x642	410x307x642		410x330x642
Objednávaci kód		ECD24H_N	EC D28H_N	ECD34H_N	ECD24_N	ECD28_N	ECD34_N



ENBRA CD 24H, 28H		
R	Spiatočka ÚK	Ø 3/4
G	Plyn	Ø 3/4
F	Doplňovací vstup	Ø 1/2
A	Výstup ÚT	Ø 3/4
RB	Spiatočka z ext. zásobníka	Ø 3/4
AB	Výstup do ext. zásobníka	Ø 3/4

ENBRA CD 24, 28		
R	Spiatočka ÚK	Ø 3/4
C	Výstup TV	Ø 1/2
G	Plyn	Ø 3/4
F	Vstup TV	Ø 1/2
A	Výstup ÚT	Ø 3/4