

Návod na inštaláciu, používanie a údržbu modelov

ENBRA CD H

Kondenzačný kotol
s integrovaným trojcestným ventilom na
prípravu teplej úžitkovej vody v externom
zásobníku

CE 0476

Tento dokument je preklad originálu z anglického jazyka. Výrobca si vyhradzuje právo úpravy alebo zmeny dokumentu bez predchádzajúceho upozornenia.

R1K 24 /B - RAD - ITA - Manual - 2307.1_BCS30_SKB1.3_ST_GPA_H_A5

Obsah

0	ÚVOD.....	6
1	SEKCIA PRE INŠTALATÉROV.....	8
1.1	INŠTALÁCIA	8
1.1.1	VŠEOBECNÉ UPOZORNENIA NA INŠTALÁCIU	8
1.1.2	UMIESTNENIE KOTLA ENVIROMENTÁLNE POŽIADAVKY	10
1.1.3	LEGISLATÍVA.....	10
1.1.4	CELKOVÉ ROZMERY	11
1.1.5	HYDRAULICKÉ PRIPOJENIE.....	11
1.1.6	UMIESTNENIE A MINIMÁLNE TECHNICKÉ PRIESTORY	12
1.1.7	SCHÉMA PRIETOKU / VÝKON ČERPADLA	14
1.1.8	HYDRAULICKÉ PRIPOJENIE.....	15
1.1.9	PLNENIE SYSTÉMU	17
1.1.10	PLNENIE SIFÓNU ODVODU KONDENZÁTU.....	19
1.1.11	OCHRANA PROTI MRAZU	20
1.1.12	PRIPOJENIE PLYNU	21
1.1.13	ELEKTRICKÉ PRIPOJENIE	21
1.1.14	VOLITEĽNÉ ELEKTRICKÉ PRIPOJENIE	23
1.1.15	INŠTALÁCIA TÚV SNÍMAČA.....	25
1.1.16	SYSTÉMY DYMOVODOV	26
1.1.17	MOŽNOSTI INŠTALÁCIE	27
1.1.18	TYPY DYMOVODOV	30
2	SEKCIA SERVISNÉ CENTRUM	33
2.1	PRVÉ SPUSTENIE	33
2.1.1	PREDBEŽNÉ OPERÁCIE PRE PRVÉ SPUSTENIE	33
2.1.2	UVEDENIE KOTLA DO PREVÁDZKY	34
2.1.3	CO ₂ KONTROLA A KALIBRÁCIA	35
2.1.4	DIAGRAM FREKVENCIE/TEPELNÉHO VÝKONU ELEKTRICKÉHO VENTILÁTORA	37
2.2	ÚDRŽBA.....	38
2.2.1	VŠEOBECNÉ UPOZORNENIA NA ÚDRŽBU	38

2.2.2	TECHNICKÉ DÁTA.....	40
2.2.3	TECHNICKÉ ZNÁZORNENIE.....	49
2.2.4	HYDRAULICKÝ DIAGRAM.....	50
2.2.5	SCHÉMA ELEKTRICKÉHO PRIPOJENIA	51
2.2.6	PRÍSTUP KU KOTLU	52
2.2.7	PRÍSTUP K ELEKTRONICKEJ DOSKE	53
2.2.8	VYPUSTENIE SYSTÉMU.....	54
2.2.9	ZMENA PLYNU.....	55
3	UŽIVATEĽSKÁ SEKCIA.....	56
3.1	POUŽÍVANIE.....	57
3.1.1	VŠEOBECNÉ UPOZORNENIA NA POUŽÍVANIE.....	57
3.1.2	OVĽÁDACÍ PANEL.....	59
3.1.3	IKONY DISPLEJA.....	60
3.1.4	INFOMENU DISPLEJA	62
3.1.5	SPUSTENIE	64
3.1.6	PREVÁDZKOVÝ REŽIM.....	64
3.1.7	INFORMAČNÁ POZNÁMKA K FUNKCII PROTI ZAMRZNUTIU.....	66
3.1.8	PLNENIE SYSTÉMU	66
3.1.9	KÓDY SIGNALIZÁCIE PORÚCH.....	67
3.1.10	SIGNALIZAČNÉ KÓDY AKTÍVNYCH FUNKCIÍ.....	72
3.1.11	ECOFUNKCIA	73
3.1.12	RÝCHLA FUNKCIA H ₂ O	73
3.1.13	ÚDRŽBA	74
3.1.14	ČISTENIE VONKAJŠIEHO OPLÁŠTENIA	74
3.1.15	LIKVIDÁCIA	74

POZOR

Pred začatím akejkoľvek prevádzky je povinné prečítať si tento návod na obsluhu v súvislosti s činnosťami, ktoré je potrebné vykonať, ako je popísané v každej príslušnej časti. Správna prevádzka a optimálny výkon kotla sú zabezpečené dôsledným dodržiavaním všetkých pokynov uvedených v tomto návode.

Návod na inštaláciu, používanie a údržbu je neoddeliteľnou a nevyhnutnou súčasťou produktu a musí byť doručený používateľovi.

Používatelia návodu.

Používatelmi návodu sú všetci tí, ktorí kotol inštalujú, používajú a udržiavajú. Kotol smie používať a mať k nemu prístup iba kvalifikovaná obsluha, ktorá si úplne prečítala a pochopila návod na použitie a údržbu, pričom osobitnú pozornosť venuje upozorneniam.

ČÍTANIE A SYMBOLY NÁVODU

Na uľahčenie pochopenia tohto návodu sa používajú opakujúce sa symboly, najmä:

- › V hornej časti strany je umiestnený index označujúci typ používateľa, ktorému sú určené pokyny uvedenej sekcie.
- › Titulky sú odlišené hrúbkou a veľkosťou v súlade s ich hierarchiou.
- › Obrázky obsahujú dôležité časti popísané v texte, označené číslami alebo písmenami.
- › (Pozri kap. "názov kapitoly"): tento záznam označuje ďalšiu časť v príručke, ktorú by ste si mali prečítať.
- › Zariadenie: tento výraz sa používa na označenie kotla.



NEBEZPEČENSTVO

Označuje informáciu týkajúcu sa všeobecného nebezpečenstva, ktorej nedodržanie môže spôsobiť vážnu osobnú ujmu alebo dokonca smrť.



UPOZORNENIE

Označuje informáciu, ktorej nedodržanie môže spôsobiť zranenie osoby malého alebo stredného stupňa alebo vážne poškodenie kotla.



POZOR

Označuje preventívne informácie, ktoré je potrebné dodržiavať aby nedošlo k poškodeniu stroja alebo jeho častí.

0 ÚVOD

NÁVOD SKLADOVANIE

Návod je potrebné starostlivo uschovať a vymeniť v prípade poškodenia alebo zlej čitateľnosti.

V prípade straty návodu na obsluhu a údržbu si ho môžete vyžiadať v servisnom stredisku s uvedením sériového čísla a modelu kotla uvedeného na typovom štítku umiestnenom na pravej strane jeho krytu.

Alternatívne je možné bezplatne stiahnuť návod na použitie a údržbu z on-line stránky www.radiant.it v časti „stiahnutie“ a zadaním modelu kotla.

ZÁRUKA A ZODPOVEDNOSŤ VÝROBCU

Záruka výrobcu je poskytovaná iba prostredníctvom jeho vlastných autorizovaných servisných stredísk, ktoré sú uvedené na oficiálnej webovej stránke (www.radiant.it, www.enbra.sk) a vzťahuje sa na všetky vady v momente predaja.

Technické a funkčné vlastnosti zariadenia sú zabezpečené jeho používaním v súlade s:

1. s návodmi na použitie a údržbu obsahnutými v návodoch priložených k produktu, s obsahom ktorých zákazník potvrdzuje, že je mu známy;
2. s podmienkami a účelmi, na ktoré sú pomôcky rovnakého typu určené. Ďalšie informácie o platnosti záruky, jej trvaní, povinnostiach a výnimkách nájdete v dokumente ENBRA _ Špecifické záručné podmienky - kotly a ohrievače 6_2023, dostupnom na www.enbra.sk/obchodne-a-zarucne-podmienky. Výrobca si vyhradzuje:

- › právo meniť nástroje a príslušnú technickú dokumentáciu bez akýchkoľvek záväzkov voči tretím stranám; ani spoločnosť nenesie zodpovednosť za žiadne nepresnosti v tejto príručke vyplývajúce z tlačových alebo prekladových chýb;
- › materiálne a duševné vlastníctvo tejto príručky zakazuje jej distribúciu a kopírovanie, aj čiastočné, bez predchádzajúceho písomného súhlasu.

ZHODA PRODUKTU RADIANT BRUCIATORI spa vyhlasuje, že jeho plynové kotly spĺňajú európske smernice a požiadavky uvedené v nižšie uvedených európskych normách.:

- › Smernica o ekodizajne 2009/125 CE,
- › Smernica o energetickom označovaní 2010/30/CE,
- › Nariadenie EÚ 811/2013,
- › Nariadenie EÚ 813/2013,
- › Nariadenie EÚ 2016/426,

- › Smernica o elektromagnetickej kompatibilite 2014/30/CE,
- › Smernica o výkone 92/42/CE,

- › Smernica o nízkom napätí 2014/35/CE. Použité materiály ako meď, mosadz, nehrdzavejúca oceľ vytvárajú homogénnu, kompaktnú a funkčnú zostavu, ktorá sa ľahko inštaluje a spravuje. Kotel je vo svojej jednoduchosti vybavený všetkým príslušenstvom potrebným na to, aby sa z neho stalo skutočne nezávislé vykurovacie teleso. Všetky kotly sú testované a dodávané s certifikátom kvality podpísaným testerom.

1 SEKCIA PRE INŠTALATÉROV

Inštalačné operácie popísané v tejto časti smie vykonávať iba kvalifikovaný personál, ktorý má príslušné technické vzdelanie v oblasti inštalácie a údržby komponentov civilných a priemyselných zariadení na výrobu teplej úžitkovej vody a kúrení.

1.1 INŠTALÁCIA

1.1.1 VŠEOBECNÉ UPOZORNENIA NA INŠTALÁCIU



POZOR

Tento kotol sa smie používať iba na účely, na ktoré bol navrhnutý: ohrievať vodu na teplotu pod bodom varu pri atmosférickom tlaku. Akékoľvek iné použitie sa považuje za nesprávne a nebezpečné. Výrobca je vylúčený z akejkoľvek zmluvnej alebo mimozmluvnej zodpovednosti za škody spôsobené na ľuďoch, zvieratách alebo majetku v dôsledku chýb počas inštalácie.



POZOR

Tento kotol smie inštalovať iba kvalifikovaný personál, ktorý má príslušné technické vzdelanie a oprávnenia v oblasti inštalácie a údržby komponentov civilných a priemyselných zariadení na výrobu teplej úžitkovej vody a kúrenia.



POZOR

Po odstránení obalu skontrolujte, či je zariadenie neporušené. V prípade pochybností zariadenie nepoužívajte a kontaktujte dodávateľa.

PRED INŠTALÁCIOU KOTLA SA MUSÍ INŠTALUJÚCI PRESVEDČIŤ, ŽE SÚ SPLNENÉ NASLEDUJÚCE PODMIENKY:

- › Zariadenie je napojené na vykurovací systém a vodovodnú sieť zodpovedajúcu jeho výkonu a určeniu.
- › Miesto musí byť riadne odvetrané cez vetrací otvor.
- › Vetrací otvor musí byť umiestnený na úrovni podlahy, aby nebol upchatý, chránený mriežkou, ktorá neobmedzuje užitočnú priechodnú časť.
- › Zariadenie je vhodné na použitie s typom plynu, ktorý je k dispozícii podľa údajov na štítku kotla (umiestneného na vnútornej strane predného krytu).
- › Uistite sa, že potrubia a spoje sú dokonale utesnené, bez úniku plynu.
- › Uistite sa, že zariadenie je pripojené na uzemnenie.
- › Uistite sa, že elektrický systém je vhodný pre maximálny výkon absorbovaný zariadením, hodnotu uvedenú na typovom štítku.



POZOR

Používajte iba originálne voliteľné alebo súpravné príslušenstvo RADIANT (vrátane).

1.1.2 UMIESTNENIE KOTLA ENVIROMENTÁLNE POŽIADAVKY

Miesto inštalácie zariadenia by malo byť odvetrávané s dôvodu prítomnosti závitových spojov na prívodnom potrubí plynu. Miesto by preto malo byť vybavené vetracími otvormi na zabezpečenie výmeny vzduchu, s výstupnou sieťou v oblasti prirodzenej akumulácie potenciálnych strát plynu.

POZOR



Kotol NEINŠTALUJTE v technickom priestore v blízkosti bazéna alebo práčovne, aby ste predišli vystaveniu spaľovacieho vzduchu chlóru, čpavku alebo alkalickým látkam, ktoré môžu zhoršiť korozný jav výmenník tepla. Nedodržanie tohto upozornenia spôsobí stratu záruky na výmenník tepla.

TENTO KOTOL BOL NAVRHNUTÝ I PRE VONKAJŠIU INŠTALÁCIU NA ČIASŤOČNE CHRÁNENOM MIESTE (POZRI OBR. 2 V KAPIT. „UMIESTNENIE A MINIMÁLNE TECHNICKÉ PRIESTORY“).

TENTO KOTOL JE SCHOPNÝ PREVÁDZKY NA ČIASŤOČNE CHRÁNENOM MIESTE, S OKOLITÝMI TEPLOTAMI DO MIN. -10 °C A MAX. 60 °C.



POZOR

Ak teplota v mieste inštalácie spotrebiča klesne pod -10 stupňov Celzia, naplňte zariadenie nemrznúcou kvapalinou a vložte súpravu na ochranu pred mrazom (pozrite si kapitolu „OCHRANA PROTI MRAZU“).



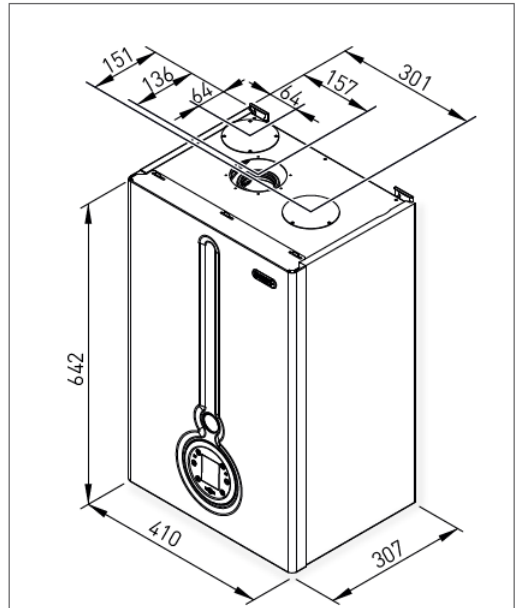
POZOR

Výrobca nezodpovedá za škody spôsobené nesprávnou inštaláciou, ktorá nie je v súlade s vyššie uvedenými pokynmi a nie je náležite chránená pred mrazom.

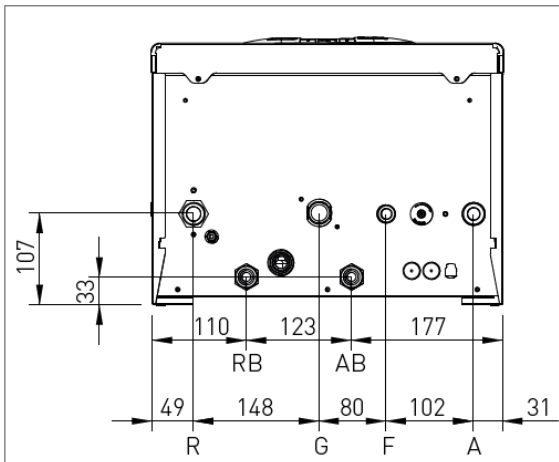
1.1.3 LEGISLATÍVA

Inštalácia musí byť vykonaná v súlade s požiadavkami súčasnej legislatívy a v súlade s miestnymi technickými predpismi, podľa pokynov na správnu inštaláciu.

1.1.4 CELKOVÉ ROZMERY



1.1.5 HYDRAULICKÉ PRIPOJENIE

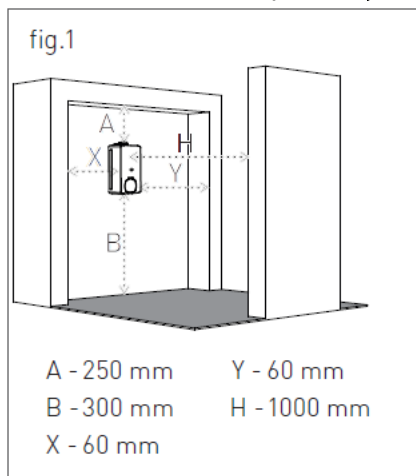


- R – spiatka ÚK ¾"
- G – plyn ¾"
- F – vstup studenej vody ½"
- A – výstup ÚK ¾"
- RB – Ext. TÚV spiatka ¾"
- AB – výstup TÚV ¾"

1.1.6 UMIESTNENIE A MINIMÁLNE TECHNICKÉ PRIESTORY

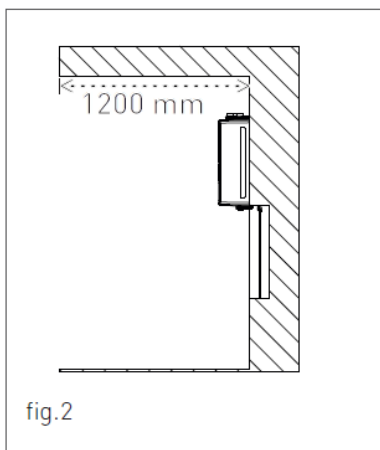
Kotol musí byť inštalovaný iba na zvislej pevnej stene, ktorá unesie jeho hmotnosť.

Aby bol umožnený prístup do kotla na účely údržby, musia byť dodržané minimálne technické priestory uvedené na obrázku 1.



Vonkajšia inštalácia je povolená na čiastočne chránenom mieste (t.j. prístrešok, balkón), ktoré rešpektuje

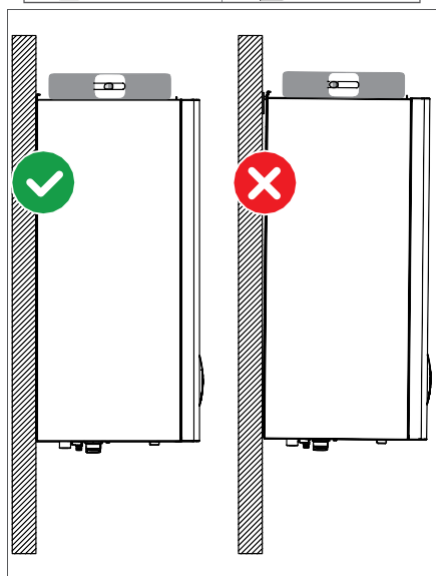
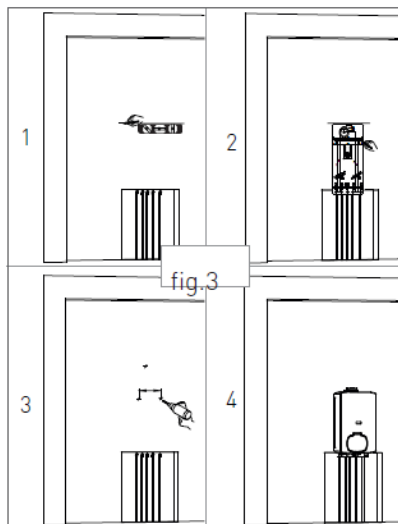
minimálnu mieru uvedenú na obrázku 2.



Pre uľahčenie inštalácie je kotol vybavený (nie pre všetky krajiny) stenovou šablónou, ktorá umožňuje vopred nastaviť pripojenie na potrubie, čím ponúka možnosť pripojiť kotol po dokončení murárskych prác.

Pri umiestnení kotla postupujte nasledovne (pozri obr. 3):

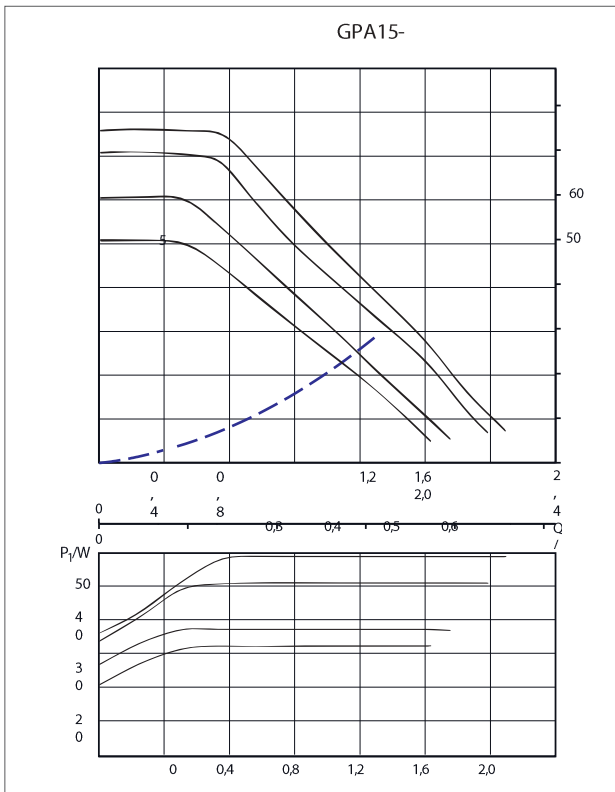
1. Na inštaláciu stenu vyznačte vodováhou (min. dĺžka 25 cm) čiaru;
2. umiestnite hornú časť šablóny pozdĺž vyznačenej čiary s ohľadom na vzdialenosti vodovodných prípojok; potom označte dva body na vloženie dvoch skrutiek na upevnenie na stenu, potom nakreslite body pre systém odvodu spalin;
3. odstráňte šablónu a vyvrtajte otvory;
4. zaveste kotol na nástenné upevňovacie skrutky alebo na nástennú konzolu a vykonajte pripojenia.



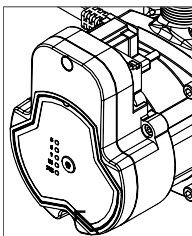
POZOR

Pomocou vodováhy sa presvedčte, či je kotol správne naklonený a vyrovnaný (pozri obr. 4), aby mohol kondenzát odtekať..

1.1.7 SCHÉMA PRIETOKU / VÝKON ČERPADLA



--- Straty spotrebiča



Tlačidlo voľby stálej maximálnej rýchlosti (vypína ovládanie z PWM)

1.1.8 HYDRAULICKÉ PRIPOJENIE



NEBEZPEČENSTVO

Uistite sa, že vodovodné a vykurovacie potrubia sa nepoužívajú ako uzemňovací systém pre elektrické zariadenie. Na takéto použitie nie sú vhodné.



POZOR

Aby ste predišli strate záruky a zabezpečili správnu prevádzku kotla, vyčistite systém (ak je to možné za tepla) vhodnými roztokmi na čistenie alebo odvápnovanie, aby ste odstránili nečistoty pochádzajúce z potrubí a radiátorov..



POZOR

Ak je kotol inštalovaný v hydrostatickej polohe nižšie, ako majú pripojené zariadenia (radiátory, fancoily a pod.), nainštalujte uzatváracie ventily na TÚV a vykurovacie okruhy na uľahčenie vykonávania údržbárskych operácií, ak je potrebné iba vyprázdniť kotol.



POZOR

Pri pripájaní kotla k prívodu vody sa vyhnite nadmernému ohýbaniu a obnove z akéhokoľvek umiestnenia mimo osi, ktoré môže poškodiť potrubie a spôsobiť netesnosti, poruchu alebo predčasné opotrebovanie.



POZOR

Aby sa predišlo akýmkoľvek vibráciám a hluku, nepoužívajte rúry s malým priemerom alebo kolená s malým polomerom a výrazným prerezaním prestupových úsekov.



POZOR

Pripojte bezpečnostné výpuste kotla k vypúšťaciemu lieviku. Výrobca nezodpovedá za prípadné záplavy v dôsledku otvorenia poistného ventilu v prípade pretlaku zariadenia.

TÚV OKRUH**POZOR**

Aby ste predišli akémukoľvek vodnému kameňu a poškodeniu TÚV výmenníka tepla, vstupná voda v domácnosti by sa mala upravovať v súlade s platnou legislatívou. Podľa D.P.R. 59/09 je povinné upravovať vodu nad 15° francúzskeho pre úžitkovú vodu pomocou chemickej (podľa UNI 8065) kondicionálnej úpravy pre výkony < 100 kW alebo zmäkčovacej úpravy pre výkony > 100 kW. Okrem toho je potrebné nainštalovať ochranný bezpečnostný filter systému.

**POZOR**

Tlak vstupnej studenej vody by mal byť medzi 0,5 a max 6 barmi. V prípade vyšších hodnôt tlaku nainštalujte pred kotol redukčný ventil.

VYKUROVACÍ OKRUH**POZOR**

Aby sa zabránilo akémukoľvek vodnému kameňu alebo usadeninám na primárnom výmenníku, vstupná voda vykurovacieho okruhu by mala byť upravená v súlade s platnou legislatívou. Podľa D.P.R. 59/09 je povinné upravovať vodu nad 25° francúzskeho pre vykurovací okruh pomocou chemickej (podľa UNI 8065) kondicionálnej úpravy pre výkony < 100 kW alebo zmäkčovacej úpravy pre výkony > 100 kW. Okrem toho je potrebné nainštalovať ochranný bezpečnostný filter systému.

**POZOR**

V prípade, že je kotol inštalovaný ako súčasť nízkoteplotného okruhu, nainštalujte bezpečnostný termostat na prívod kúrenia, ktorý môže zastaviť činnosť kotla v prípade vysokej teploty prívodu vykurovania. Spoločnosť nepreberá žiadnu zodpovednosť za škody spôsobené osobám resp. majetku za nedodržanie týchto pokynov.

1.1.9 PLNENIE SYSTÉMU



POZOR

Na plnenie systému používajte iba čistú, nezávadnú vodu.



POZOR

Ak je systém naplnený pridaním chemických činidiel typu etylénglykolu, odporúča sa inštalácia hydraulického separátora na nakladací systém, aby sa oddelil vykurovací okruh od TUV obvodu.

Pred zapnutím kotla naplňte systém takto:

1. mierne povoľte uzáver odvzdušňovacieho ventilu čerpadla (1-obr. 1), aby ste uvoľnili vzduch zo systému;
2. mierne povoľte uzáver odvzdušňovacieho ventilu umiestneného na vrchu kondenzačného výmenníka (obr. 3), aby sa uvoľnil vzduch z hornej časti systému;
3. otvorte plniaci kohútik „R“ (obr. 2);
4. vypustíte všetok vzduch;
5. použijete tlakomer „M“ (obr. 2), aby ste sa uistili, že tlak v systéme dosiahne 1,2 baru (obr. 4);
6. po vykonaní tejto operácie sa uistíte, že je plniaci kohút „R“ (obr. 2) správne zatvorený.
7. otvorte odvzdušňovacie ventily radiátorov a skontrolujte správne odvzdušnenie

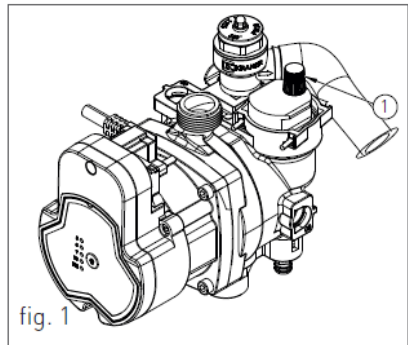


fig. 1

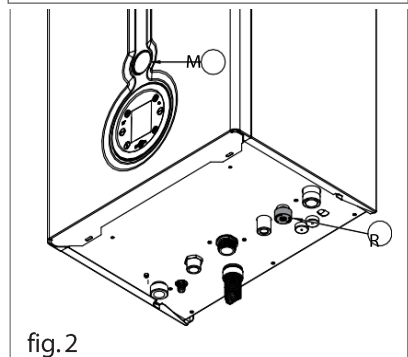


fig. 2

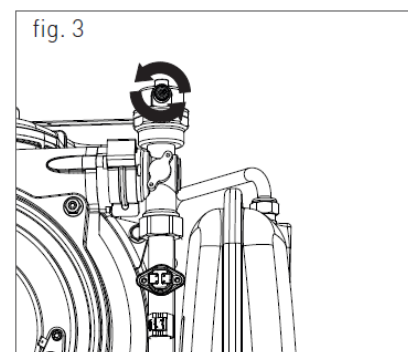
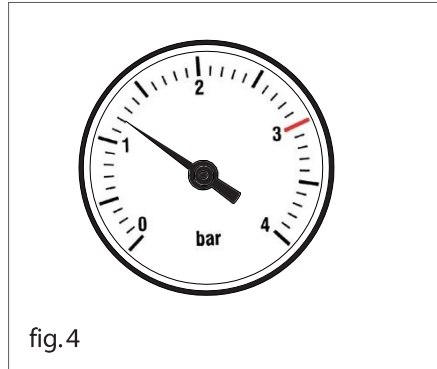


fig. 3

8. **KEĎ VODA VYCHÁDZA, ZATVORTE ODVZDUŠŇOVACIE VENTILY NA RADIÁTOROCH A ODVZDUŠŇOVACÍ VENTIL UMIESTNENÝ V PRAVEJ HORNEJ ČASTI KONDENZAČNÉHO VÝMENNÍKA (OBR. 3).**
9. Ak po vykonaní týchto úkonov dôjde k poklesu tlaku vody vo vnútri systému, opäť otvorte plniaci kohútik „R“, kým manometer neukáže hodnotu 1,2 bar (obr. 4).

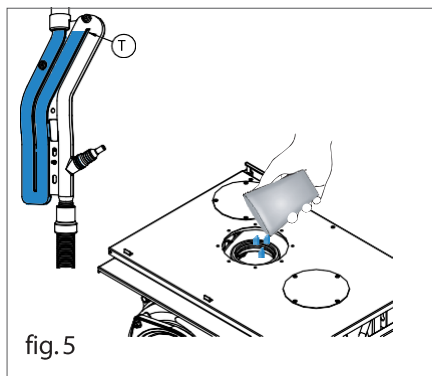


1.1.10 PLNENIE SIFÓNU ODVODU KONDENZÁTU

Pred spustením kotla je potrebné naplniť sifón na odvod kondenzátu, aby sa zabránilo spätnému prúdeniu spalín cez samotný sifón.

Sifón na odvod kondenzátu naplňte nasledovne:

- › Pohárom nalejte vodu do odvodu spalín výmenníka tepla (pozri obr. 5) až po naplnenie sifónu kondenzátu po najvyšší bod „T“ (obr. 5);
- › Špeciálne flexibilné potrubie na odvod kondenzátu pripojte k odpadovému potrubiu. Kondenzát je možné odvádzať priamo do kanalizácie vloženie ľahko servisovateľného sifónu.



1.1.11 OCHRANA PROTI MRAZU

Kotol je chránený proti zamrznutiu vďaka konfigurácii elektronickej dosky funkciami, ktoré spúšťajú horák a ohrievajú príslušné časti, keď ich teplota klesne pod minimálne prednastavené hodnoty, čím je kotol chránený až do vonkajšej teploty -10 °C. Kotol sa spustí, keď teplota vykurovacej vody klesne pod 8 °C (túto hodnotu je možné upraviť parametrom P31), automaticky spustí horák, kým teplota vykurovacej vody nedosiahne 30 °C a v prípade prítomnosti snímača spiatočky, kým teplota vratnej vody vykurovania dosahuje 20°C.

Systém sa spustí, aj keď je kotol v pohotovostnom režime, pokiaľ je pripojený na napájanie (230 V) a plyn. Počas dlhej doby vypnutého systému (dlhšie obdobie ako medzi vykurovacími sezónami) vypustíte kotol a systém.

Ak teplota klesne pod -10 °C, naplňte systém nemrznúcou kvapalinou (CLEANPASS FLUIDO AG kód. 98716LA) a vložte súpravu na ochranu proti mrazu (kód. 65-00200LP).

CLEANPASS	FLUIDO	AG
PERCENTUÁLNE RIEDENIE		
NEMRZNÚCA		BOD MRAZU
- PROPYLÉN-		
GLYKOL		
(%) VOLUME		(°C)
20		-7.5
30		-13
35		-18
40		- 22.5
45		-28
50		-33.5
55		-42
60		-50
ODPORÚČANÉ MINIMÁLNE		
%		

1.1.12 PRIPOJENIE PLYNU



NEBEZPEČENSTVO

Na pripojenie plynovej prípojky kotla na prívodné potrubie použite dorazové tesnenie vhodnej veľkosti a materiálu. Použitie konope, teflónovej pásky alebo podobných materiálov je prísne zakázané.

PRED VYKONANÍM PRIPOJENIA PLYNU SA UISTITE, ŽE:

- › prívod plynu je v súlade s platnými normami a predpismi;
- › potrubný úsek vyhovuje požadovanej kapacite a dĺžke;
- › potrubie je vybavené všetkými bezpečnostnými a kontrolnými zariadeniami požadovanými platnými normami;
- › skontroluje sa vnútorné a vonkajšie tesnenie systému prívodu plynu;
- › kotol je vhodný na použitie s dostupným druhom plynu podľa údajov na štítku kotla (umiestnený na vnútornej strane predného krytu. Ak sa nezhodujú, urobte potrebné opatrenia na prispôbienie kotla na iný druh plynu (pozri kapitolu PREMENA PLYNU);
- › prívodný tlak plynu spadá do hodnôt uvedených na typovom štítku.

1.1.13 ELEKTRICKÉ PRIPOJENIE



NEBEZPEČENSTVO

Kotol je elektricky bezpečný len vtedy, ak je správne pripojený na účinný uzemňovací systém, vykonaný v súlade s platnými bezpečnostnými normami. Skontrolujte, či sa táto základná bezpečnostná požiadavka prísne dodržiava. V prípade pochybností požiadajte o presnú kontrolu elektrického systému kvalifikovaným personálom, pretože výrobca nezodpovedá za žiadne škody spôsobené nedostatočným uzemnením.

- › Uistite sa, že elektrické systémy sú vhodné pre maximálny výkon absorbovaný kotlom, hodnota uvedená na typovom štítku.
- › Uistite sa, že prierez káblov je vhodný pre maximálny výkon odoberaný kotlom a že nie je menší ako 1 mm².
- › Zariadenie pracuje so striedavým napätím 230 V a 50 Hz. Zariadenie je potrebné pripojiť do siete pomocou vypínača pre rýchle a bezpečné odpojenie od siete.



POZOR

Uistite sa, že pripojenie živých a neutrálnych káblov je vykonané v súlade so schémou zapojenia (pozri kapitolu NAPÁJANIE).

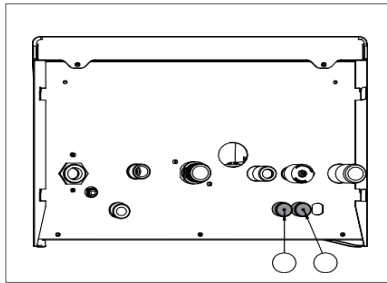


POZOR

Je prísne zakázané používať adaptéry, viacnásobné zástrčky alebo predlžovače pre všeobecné napájanie kotla z elektrickej siete.

1.1.14 VOLITEĽNÉ ELEKTRICKÉ PRIPOJENIE

Káble by mali byť vložené do kotla pomocou priechodiek „P1“ a „P2“ umiestnených na spodnej doske hydraulických spojov (pozri obr. 1). Vytvorte otvor na priechodke, menší ako je priemer kábla, aby ste sa uistili, že káble nie sú voľné.



Na pripojenie voliteľných položiek uvedených nižšie:

- (SE) SNÍMAČA VONKAJŠEJ TEPLoty KÓD 73518LA
- (TA) IZBOVÝ TERMOSTAT
- (CR) DIAĽKOVÉHO OVLÁDANIE OPENTHERM
- (RA) POMOCNÉ RELÉ PRE VŠEOBECNÉ ZARIADENIE. MAXIMÁLNY PRÚD 3A S 250V AC (POZRI RIADENIE RELÉ V PARAMETRE P34)
- (TP) KONTAKT NA: DRUHÝ IZBOVÝ TERMOSTAT / VYLÚČENIE TÚV ALEBO KÚRENIA CEZ HODINY (VIĎ SPRÁVA KONTAKTOV V PARAMETRI P36)
- (TP2) KONTAKTNÝ KÁBEL COD. 40- 00751 PRE: VYLÚČENIE TÚV ALEBO KÚRENIA CEZ HODINY (POZRITE SPRÁVU KONTAKTOV V PARAMETRE P37).

Nastavenia na elektronickej doske zariadenia umiestnenej vo vnútri ovládacieho panela nasledovne:




NEBEZPEČENSTVO

Odpojte napätie od hlavného vypínača.

- > odstráňte predný kryt kotla (pozrite si kapitolu PRÍSTUP KU KOTLU).
- > odstráňte zadný kryt ovládacieho panela (pozrite kap. PRÍSTUP K ELEKTRONICKEJ DOSKE.).
- > po odstránení zadného krytu pripojte nižšie uvedené položky k el. doske (pozri obr. 2).

Pri izbovom termostate (TA) alebo diaľkovom ovládači (CR) najskôr odstráňte prepojku na kontaktoch a potom pripojte dva nepolarizované vodiče na kontakty.

Poznámka: V prípade súčasnej prítomnosti vonkajšieho snímača a diaľkového ovládača, hlavný P.C.B. iba odošle hodnotu vonkajšej teploty do vzdialeného zariadenia bez použitia na moduláciu. Komunikácia medzi doskou a diaľkovým ovládaním prebieha nezávisle od prevádzkového režimu kotla a po nadviazaní spojenia je užívateľské rozhranie na doske vypnuté a na displeji sa zobrazí symbol .

Po vykonaní potrebných operácií namontujte späť zadný a predný kryt.

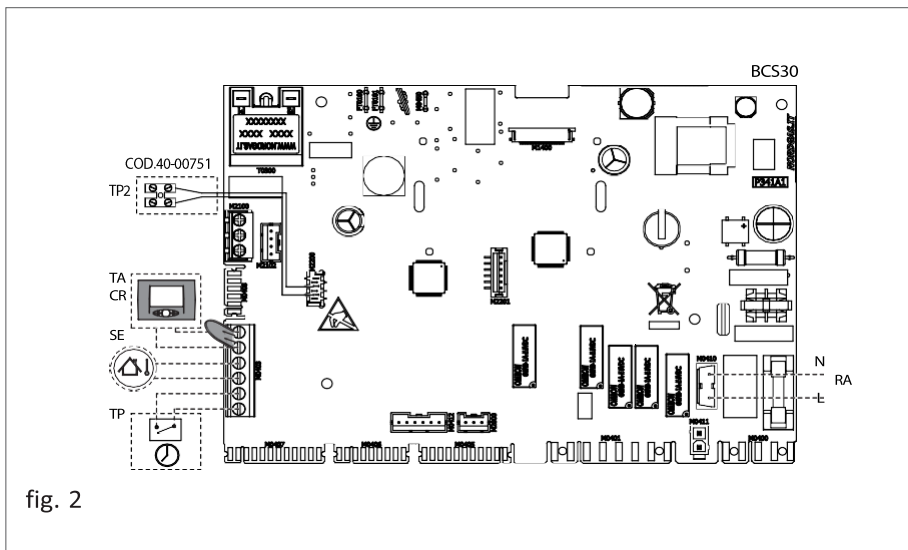


fig. 2

1.1.15 INŠTALÁCIA TÚV SNÍMAČA

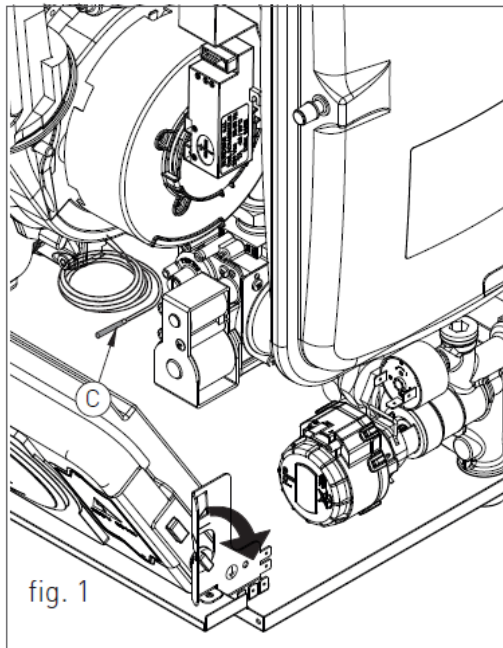
Ak chcete nainštalovať snímač TÚV do vzdialenej nádrže na vodu, postupujte nasledovne:

Odstráňte predný panel kotla (pozri odsek PRÍSTUP KU KOTLU);

Uchopte ľavú a pravú podpornú konzolu ovládacieho panela (pozri obr. 1) a vyťahnite ich smerom von, súčasne otáčajte panelom nadol;

Vezmite 8 m. dĺžky kábla snímača TÚV (pozri C-obr.1), umiestneného na spodnej doske kotla, a vložte snímač do držiaka snímača zásobníka vody.

Po dokončení tejto operácie otočte ovládací panel nahor a nainštalujte panel predného krytu späť do pôvodnej polohy.



1.1.16 SYSTÉMY DYMOVODOV



POZOR

Pre zabezpečenie správnej prevádzky a perfektných hodnôt účinnosti spotrebiča je nevyhnutné napojiť odťah spalín kotla na odvod spalín pomocou špeciálnych polypropylénových súprav na odvod spalín a príslušenstva ku kondenzačným kotlom. Odporúča sa inštalovať schválené systémy odvodu spalín Radiant.



POZOR

Pre odvod spalín kondenzačných kotlov nie je možné použiť klasické (hliníkové) komponenty spalín a ani naopak..



POZOR

Pri odvode spalín a zachytávaní kondenzátu dodržujte prosím platné technické normy.

- › Pre všetky odvádzacie kanály, s ohľadom na cestu spalín, by ste mali zabezpečiť stúpanie (smerom von), aby ste podporili spätný tok kondenzátu smerom do spaľovacej komory, vhodne vytvorenej na zachytávanie a odvádzanie kyslého kondenzátu.
- › Pre všetky kanály nasávania vzduchu by ste s ohľadom na cestu vzduchu mali zabezpečiť stúpanie (smerom do kotla) tak, aby sa zabránilo vnikaniu dažďovej vody, prachu alebo cudzích predmetov vo vnútri potrubia.
- › V prípade inštalácie horizontálneho koaxiálneho systému správne umiestnite horizontálnu koaxiálnu koncovku vhodne realizovanú tak, aby rešpektovala sklony vo vnútri dymovodu a chránila potrubie nasávania vzduchu pred nepriaznivými poveternostnými vplyvmi.
- › Pre odvod spalín cez odvod spalín dôsledne dodržujte platné technické normy.
- › Dbajte na to, aby výtlačná trubica nevyčnievala do vývodu spalín, ukončite ju skôr, ako dosiahne vnútorný povrch vývodu
- › Odtahové potrubie musí byť kolmé na protiľahlú vnútornú stenu komína alebo potrubia na odvod spalín (obr. 1).

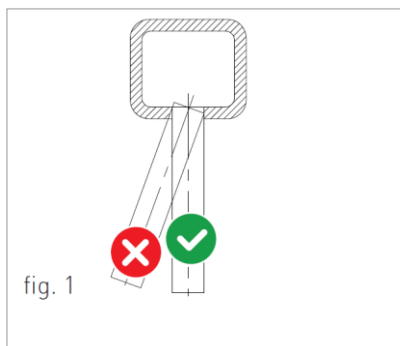


fig. 1

1.1.17 MOŽNOSTI INŠTALÁCIE

Pre tento typ kotla sú k dispozícii nasledujúce konfigurácie odvodu spalín: B23P, B33, C13, C33, C43, C53, C63, C83 a C93 (pozri obr. 1).

› B23P- Vnútorne nasávanie vzduchu a vonkajší odvod spalín, kde výfukový systém pracuje pod tlakom.

› B33-Vnútorne nasávanie vzduchu a vonkajší odvod spalín.

› C13- Koncentrický stenový výboj. Rúry môžu byť rozdelené, ale výstupy musia byť sústredné alebo dostatočne blízko pri sebe, aby sa dali zvládnuť podobné veterné podmienky (do 50 cm).

› C33- Strešné koncentrické vypúšťanie. Výstupy ako pre C13.

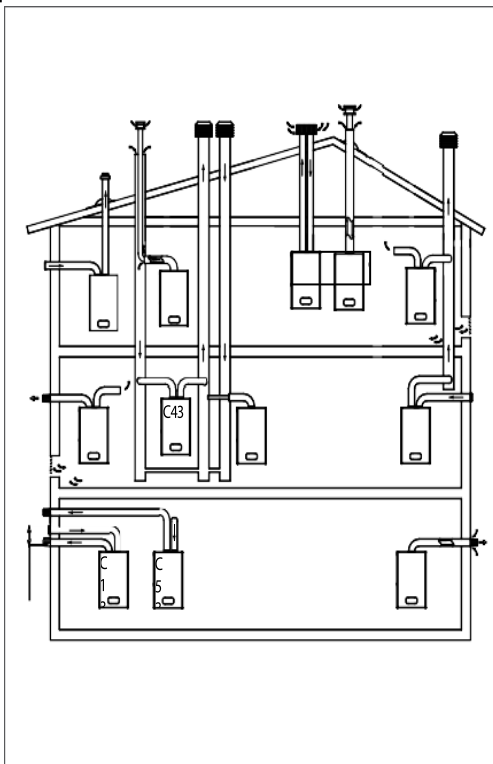
› C43- Vypúšťanie a nasávanie v spoločných oddelených výfukových kanáloch, vystavených podobným veterným podmienkam.

› C53- Strešné alebo stenové oddelené vypúšťanie a sanie, v oblastiach s rôznymi tlakmi. Sacie a výtláčne otvory by nemali byť umiestnené na protiahlých stenách.

› C63- Vypúšťacie a sacie systémy vyrobené s rúrkami komercializované a certifikované samostatne.

› C83- Odvod v jednoduchom alebo spoločnom potrubí na odvod spalín a nástennom odsávacom systéme

› C93- Odvod cez intubované vedenie do vertikálneho terminálu. Technický priestor, v ktorom je umiestnený výtlak, zohráva aj úlohu sacieho potrubia spaľovacieho vzduchu cez medzeru, ktorá sa vytvorí .



VYPÚŠŤANIE PRODUKTOV SPALOVANIA PRE ZARIADENIA TYPU C63

Každá dymová armatúra má odporový faktor, ktorý zodpovedá určitej dĺžke rúry (rovnakého priemeru) vyjadrenej v metroch. Tieto údaje poskytuje distribútor dymovodov. Každý kotol má maximálny povolený odporový faktor vyjadrený v Pascaloch, ktorý zodpovedá maximálnej dĺžke rúr s akýmkoľvek typom súpravy. Maximálny povolený faktor pevnosti potrubia inštalovaného v tomto kotly, ktorý by nemal byť prekročený, je uvedený v časti „TECHNICKÁ ŠPECIFIKÁCIA“. Všetky tieto informácie nám umožňujú vykonať potrebné výpočty na overenie možností realizácie najrozmanitejších konfigurácií dymovodov.

Potrubie musí byť certifikované pre toto špecifické použitie a pre teplotu vyššiu ako 100 °C.

KONFIGURÁCIE DYMOVODOV PRE SPOTREBIČA TYPU B

Plynové spotrebiče vybavené napojením na odvod spalín musia mať priame napojenie na komíny alebo dymovody so zaručenou účinnosťou; iba v prípade, že to tak nie je, je im dovolené vypúšťať produkty spaľovania priamo von.

Pripojenie ku komínu alebo dymovodu musí spĺňať nasledujúce požiadavky:

- byť utesnené a vyrobené z materiálov vhodných na to, aby odolali v priebehu času bežnému mechanickému namáhaniu, teplu, pôsobeniu produktov horenia a ich prípadnému kondenzátu;
- nemať viac ako tri zmeny smeru, vrátane vstupného napojenia ku komínu alebo dymovodu, urobené s vnútornými uhlami väčšími ako 90°. Zmeny smeru sa smú realizovať len s použitím zakrivených prvkov;
- mať os vstupnej koncovej časti kolmú na protiľahlú vnútornú stenu komína alebo dymovodu;
- mať po celej dĺžke prierez nie menší ako je prierez odvodu spalín spotrebiča;
- nemajú žiadne uzatváracie zariadenia (tlmiče);
- pri priamom výboji smerom von nesmie dôjsť k viac ako dvom zmenám smeru

VETRANIE MIESTNOSTI PRE SPOTREBIČE TYPU B

Miestnosti, v ktorých sú inštalované plynové spotrebiče, musia mať dostatočné vetranie; je nevyhnutné, aby dovnútra prúdilo aspoň toľko vzduchu, koľko si vyžaduje spaľovanie plynu a vetranie miestnosti.

Prirodzené prúdenie vzduchu musí prebiehať priamo cez:

- stále otvory v stenách miestnosti, ktorá sa má vetrať, smerujú von;
- ventilačné potrubia, jednoduché alebo hromadné, rozvetvené.

Otvory vo vonkajších stenách miestnosti, ktorá sa má vetrať, musia spĺňať tieto požiadavky:

- mať celkový čistý voľný priechodný prierez minimálne 6 cm² na kW inštalovaného tepelného výkonu s minimálne 100 cm²;
- byť skonštruované takým spôsobom, aby nebolo možné upchať otváracie vetracie otvory vo vnútri aj mimo steny;
- byť chránené napr. s mriežkou, drôtené pletivo a pod., aby nebolo možné zmenšiť užitočný prierez uvedený vyššie;
- byť umiestnené vo výške blízko úrovne podlahy a tak, aby nenarúšali správne fungovanie zariadení na odvod spalín; tam, kde táto poloha nie je možná, musí byť plocha prierezu vetracích otvorov zväčšená minimálne o 50 %.

1.1.18 TYPY DYMOVODOV

SADA K - HORIZONTÁLNY KOAXIÁLNY SYSTÉM Ø60/100 VNÚTORNÉ POLYPROPYLENOVÉ POTRUBIE NASTAVITEĽNÉ NA 360°.

Umožňuje odvod spalín a nasávanie vzduchu z vonkajšej steny.

Vhodné len pre kondenzačné kotly. Umožňuje odvod palivových plynov a nasávanie vzduchu na spaľovanie cez koaxiálne potrubie, vonkajšie na nasávanie vzduchu, vnútorné plastové na odvod spalín.

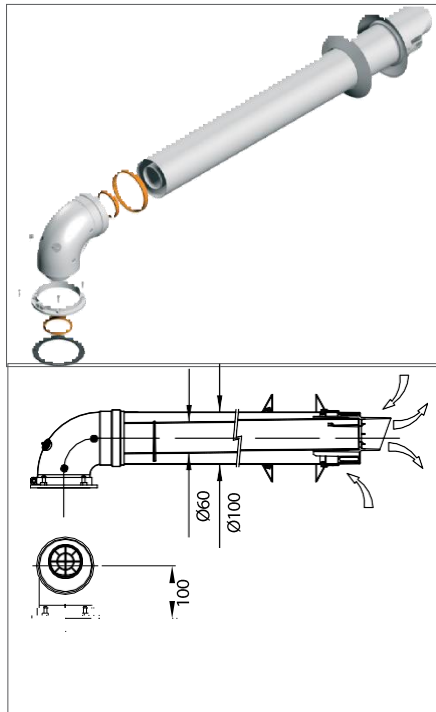
POZRITE SI PROSÍM MAXIMÁLNU DĹŽKU DYMOVODU V TABUĽKE V KAPITOLE „TECHNICKÉ ÚDAJE“.

Maximálna dĺžka výboja (alebo lineárna referenčná dĺžka) sa môže vypočítať súčtom dĺžky lineárnej trubice a dĺžky ekvivalentnej každej ďalšej krivke vzhľadom na prvú.

Následné pridanie krivky je podobné ako pridanie lineárnej dĺžky trubice podľa nižšie uvedených indikácií:

koaxiálna krivka Ø60/100 pri 90° = 1 m

koaxiálna krivka Ø60/100 pri 45° = 0,6 m



SÚPRAVA H – VODOROVNÁ SÚPRAVA
DVOJITÉHO POTRUBIA VZDUCHU
Ø80/80, Z POLYPROPYLENU,
NASTAVITEĽNÁ NA 360°.

Dvojité potrubie umožňuje odvod spalín
cez odvod spalín a nasávanie vzduchu
zvonku.

Vhodné len pre kondenzačné kotly.
Umožňuje odvádzanie palivového plynu
a nasávanie vzduchu pre spaľovanie cez
dva oddelené kanály.

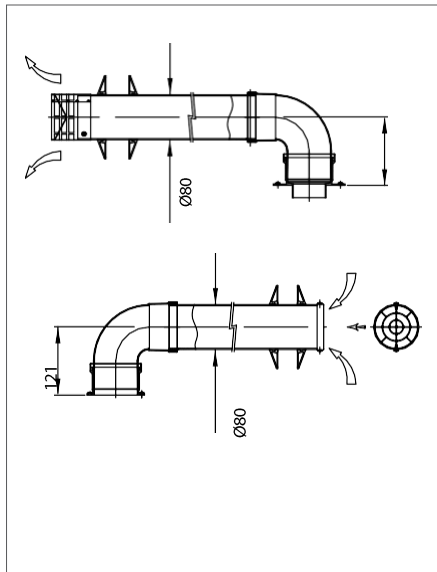
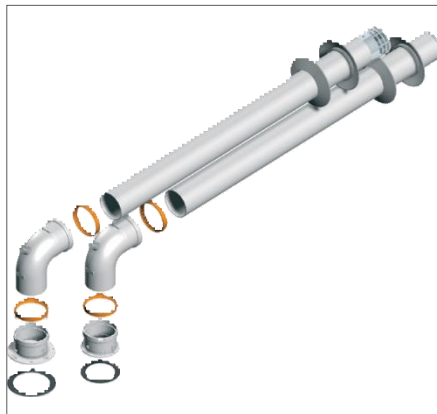
POZRITE SI PROSÍM MAXIMÁLNU
DĹŽKU DYMOVODU V TABUĽKE V
KAPITOLE „TECHNICKÉ ÚDAJE“.

Maximálnu dĺžku výtoku a nasávania (alebo
lineárnu referenčnú dĺžku) možno
vypočítať súčtom dĺžky lineárnej rúrky a
dĺžky ekvivalentnej každej ďalšej krivky
vzhľadom na prvú..

Následné pridanie kolena je podobné
ako pridanie lineárnej dĺžky trubice
podľa nižšie uvedených indikácií:

koleno Ø80 pri 90°= 1,5 m

koleno Ø80 pri 45°= 0,8 m



SADA V - VERTIKÁLNY KOAXIÁLNY SYSTÉM Ø60/100 VNÚTORNÉ POLYPROPYLENOVÉ POTRUBIE.

Umožňuje odvod spalín a nasávanie vzduchu priamo zo strechy.

Vhodné len pre kondenzačné kotly. Umožňuje odvod palivových plynov a nasávanie vzduchu na spaľovanie koaxiálnymi potrubiami, vonkajším na nasávanie vzduchu, plastovým vnútorným na odvod spalín.

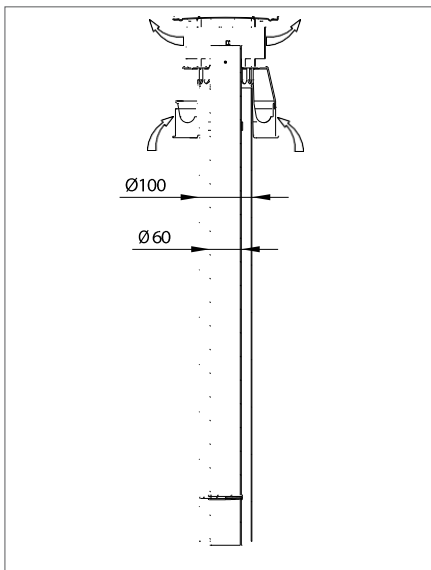
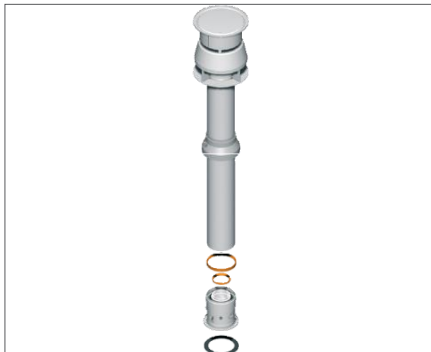
POZRITE SI PROSÍM MAXIMÁLNU DĹŽKU DYMOVODU V TABUĽKE V KAPITOLE „TECHNICKÉ ÚDAJE“.

Maximálna dĺžka výboja (alebo lineárna referenčná dĺžka) sa môže vypočítať súčtom dĺžky lineárnej trubice a dĺžky ekvivalentnej každej ďalšej krivke vzhľadom na prvú.

Následné pridanie kolena je podobné ako pridanie lineárnej dĺžky trubice podľa nižšie uvedených indikácií:

koleno Ø60/100 pri 90° = 1 m

koleno Ø60/100 pri 45° = 0,6 m



2 SEKCIA SERVISNÉ CENTRUM

Všetky nižšie uvedené operácie týkajúce sa prvého spustenia, údržby a výmeny musí vykonávať iba kvalifikovaný personál a autorizovaný spoločnosťou ENBRA SLOVAKIA s.r.o /ENBRA a.s./ alebo RADIANT BRUCIATORI S.p.A..

2.1 PRVÉ SPUSTENIE

2.1.1 PREDBEŽNÉ OPERÁCIE PRE PRVÉ SPUSTENIE

Prvé operácie spustenia spočívajú v kontrole správnej inštalácie, nastavenia a fungovania zariadenia. Postupujte nasledovne:

- › skontrolujte tesnenie vnútorného systému v súlade s pokynmi stanovenými normou a predpismi;
- › skontrolujte, či je použitý plyn vhodný pre kotol;
- › skontrolujte, či objem plynu a relatívny tlak zodpovedajú údajom na štítku;
- › skontrolujte zásah bezpečnostného zariadenia v prípade nedostatku plynu;
- › skontrolujte, či napájacie napätie zariadenia zodpovedá napätiu na štítku (230 V – 50 Hz) a či je zapojenie správne;
- › uistite sa, že zariadenie je uzemnené správne;
- › uistite sa, že nasávanie spaľovacieho vzduchu a odvod spalín a kondenzátu prebieha správne v súlade s miestnymi a národnými zákonmi a platnými normami;
- › uistite sa, že trubica na odvod spalín a jej pripojenie k potrubiu na odvod spalín sú v súlade s požiadavkami miestnych a národných zákonov a noriem;
- › presvedčte sa, či sú uzávery vykurovacieho systému otvorené;
- › uistite sa, že v systéme nie sú žiadne plynné produkty;
- › uistite sa, že v blízkosti zariadenia nie sú žiadne horľavé kvapaliny alebo materiály;
- › otvorte plynový kohútik kotla a presvedčte sa, že pred zariadením neuniká plyn (pripojenie plynu horáka je potrebné kontrolovať za chodu zariadenie);
- › v prípade novej inštalácie plynovej siete môže vzduch vo vnútri rúrok zablokovať zariadenie pri prvom spustení. Možno budete musieť zopakovať postup spustenia, aby ste odstránili všetok vzduch z trubice.

2.1.2 UVEDENIE KOTLA DO PREVÁDZKY



POZOR

Uistite sa, že je systém správne naplnený.

Pri uvádzaní kotla do prevádzky postupujte nasledovne:

Uistite sa, že ventil prívodu plynu je zatvorený

› Zapnite kotol.

SYSTÉM ŠARTOVANIA AUTOMATICKY AKTIVUJE FUNKCIU CYKLU ODVZDUŠNENIA SYSTÉMU ZOBRAZENÁ NA DISPLEJI S KÓDOM „F33“ (IBA PRI PRVOM SPUSTENÍ PO DOBU 5 MINÚTY*).


Keď je aktívna funkcia „F33“, čerpadlo je zapnuté a požiadavka na spustenie horáka je zakázaná. Kotol môže normálne fungovať až po ukončení funkcie.

› Skontrolujte, či je obehové čerpadlo odblokované.

› Ak dôjde k zablokovaniu, počkajte, kým obehové čerpadlo aktivuje automatický reset (trvá 2 min.)


› Ak je obehové čerpadlo stále zablokované, aktivujte znova automatický reset obehového čerpadla (ďalšie 2 minúty), vypnite napájanie a znova ho zapnite.

› Otvorte prívod plynu.

› Pomocou tlačidla „“ vyberte požadovaný prevádzkový režim. Ak je symbol zobrazený pevne, znamená to, že funkcia bola aktivovaná.

› Horák sa spustí, akonáhle sa zopne kontakt termostatu;

› Ak plameň chýba, doska po odvetraní zopakuje spustenie.

› Možno budete musieť niekoľkokrát zopakovať spustenie, aby ste odstránili všetok vzduch z plynovej trubice. Pred opakovaním operácie počkajte aspoň 5 sekúnd od posledného pokusu o spustenie a odblokujte kotol z chyby „E01“ stlačením tlačidla Reset ''.

() Kotol vykonáva funkciu cyklu odvzdušnenia systému (5 minút) iba pri prvom spustení. Po každom resete tlaku vody kotol automaticky vykoná znížený cyklus odvzdušnenia systému (2 minúty). Počas tejto funkcie sa na displeji zobrazí kód F33. Správna prevádzka kotla bude umožnená až po dokončení tejto operácie.*

2.1.3 CO₂ KONTROLA A KALIBRÁCIA




POZOR

Hodnota CO₂ by sa mala kontrolovať pri zamontovanom kryte, zatiaľ čo plynový ventil by sa mal nastavovať pri otvorenom kryte.

Na kontrolu a kalibráciu hodnoty CO₂ na minimálny a maximálny vykurovací výkon postupujte nasledovne:

PRE MINIMÁLNY VÝKUROVÝ VÝKON

› Aktivujte funkciu kominár (F07) podržaním tlačidla  na 7 sekúnd (maximálny čas tejto funkcie je 15 minút).

› Vložte sondu analyzátoru spalín vo vhodnom vstupe pre spaliny „PF“ (obr. 1), potom sa uistite, že hodnota CO₂ je v súlade s požiadavkami uvedenými v kapitole „Technické údaje“, inak upravte pomocou torx kľúča skrutku „2“ (obr. 2) nastavovacieho prvku.

Ak chcete zvýšiť hodnotu CO₂, otočte ovládač skrutku v smere hodinových ručičiek a naopak, ak chcete ho znížiť..

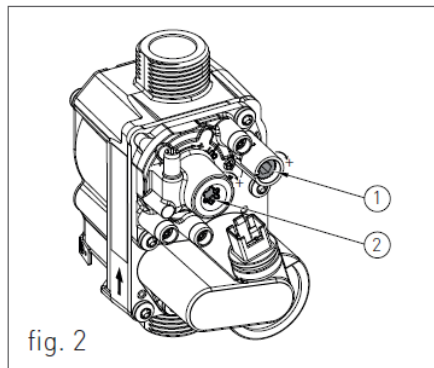
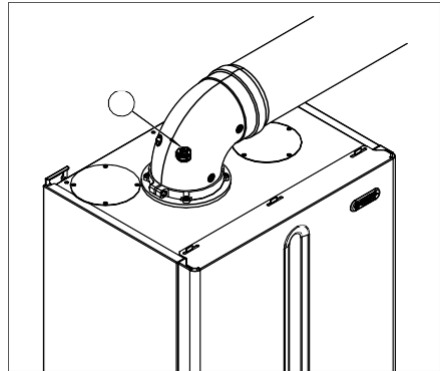







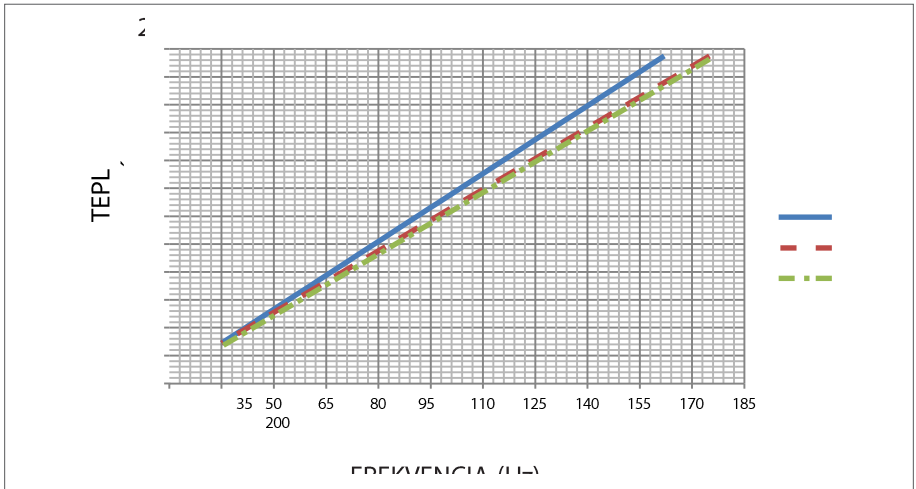
fig. 2

Model		ECD24H	ECD28H	ECD34H
• Nastavenie je nutné vykonať v režime vykurovania				
CO ₂ - Tepelný príkon max. - G20	%	9,30-9,10	9,30-9,10	9,45-9,25
CO ₂ - Tepelný príkon min. - G20	%	9,00-8,80	9,00-8,80	9,05-8,85

PRE MAXIMÁLNY VÝKUROVÝ VÝKON

- › Stlačte tlačidlo  nastavenia teploty vykurovania , aby ste nastavili maximálny vykurovací výkon.
- › Uistite sa, že hodnota CO₂ zodpovedá údajom v časti „Technické údaje“, v opačnom prípade upravte pomocou skrutky „1“ (obr. 2) regulátora prietoku plynu. Ak chcete zvýšiť hodnotu CO₂, otočte skrutku v smere hodinových ručičiek a naopak, ak ju chcete znížiť.
- › Po každej zmene nastavenia na skrutke „1“ (obr. 2) regulátora prietoku plynu musíte počkať, kým sa kotol stabilizuje na nastavenú hodnotu (asi 30 sekúnd).
- › Stlačte tlačidlo  vykurovania  nastavenie teploty a uistite sa, že sa hodnota CO₂ nezmenila na minimum, v prípade zmeny zopakujte kalibráciu popísanú v predchádzajúcom odseku.
- › Funkciu kominára deaktivujte zvolením režimu OFF pomocou klávesu .

2.1.4 DIAGRAM FREKVENCIE/TEPELNÉHO VÝKONU ELEKTRICKÉHO VENTILÁTORA



TYP PLYNU		MINIMÁLNA FREKVENCIA	MAXIMÁLNA FREKVENCIA	ÚPRAVA KROKU ŠARTOVANIA
G20	Hz	50	190	110
G30	Hz	50	177	130
G31	Hz	50	190	130

2.2 ÚDRŽBA

2.2.1 VŠEOBECNÉ UPOZORNENIA NA ÚDRŽBU



NEBEZPEČENSTVO

Pred každým čistením alebo výmenou komponentov VŽDY prerušte prívod ENERGIE, VODY a PLYNU kotla.



POZOR

Na zabezpečenie dlhšej životnosti a správnej prevádzky zariadenia používajte pri údržbe iba originálne náhradné diely.



UPOZORNENIE

Aby bola zaistená účinnosť a bezpečnosť zariadenia, musia sa údržbárske operácie vykonávať každoročne. Operácie popísané nižšie sú nevyhnutné pre platnosť štandardnej záruky ENBRA / RADIANT a musia byť vykonané odbornou kvalifikovaným personálom v súlade s platnou legislatívou a autorizovaným spoločnosťou ENBRA / RADIANT. Raz ročne vykonajte nasledujúce operácie:

- › Skontrolujte, či je PH vody v systéme medzi 6,5 a 8,5;
- › skontrolujte tlak predpätia expanznej nádoby;
- › skontrolujte tesnosť vodných dielov a v prípade potreby vymeňte tesnenia;
- › skontrolujte, či je zapojenie vykonané v súlade s požiadavkami uvedenými v návode na obsluhu kotla;
- › skontrolujte zapojenie vo vnútri ovládacieho panela;
- › horák vyberte a očistite od oxidácie;
- › skontrolujte neporušenosť a polohu tesnenia utesnenej komory;
- › skontrolujte primárny výmenník, v prípade potreby ho vyčistite;
- › skontrolujte funkčnosť plynového zapalovania a bezpečnostných systémov. Ak je to potrebné, odstráňte a vyčistite ionizačnú elektródu od nánosov, pričom dbajte na dodržanie vzdialenosti vzhľadom na horák;
- › skontrolujte tesnosť plynových komponentov a v prípade potreby vymeňte tesnenia;
- › vizuálne skontrolujte plameň a stav spaľovacej komory;
- › v prípade potreby sa uistite, že spaľovanie je vhodne upravené a v prípade potreby postupujte podľa pokynov v časti „KONTROLA A KALIBRÁCIA HODNOTY CO₂“;

- › pravidelne kontrolujte neporušenosť systému odsávania spalín z hľadiska bezpečnosti a správnej funkcie;
- › Uistite sa, že sú k dispozícii trvalé vetracie otvory, správne dimenzované a fungujúce v závislosti od nainštalovaných zariadení. Rešpektujte požiadavky stanovené miestnou a národnou legislatívou;
- › skontrolujte bezpečnostné systémy vykurovacieho okruhu: bezpečnostný termostat limitnej teploty; bezpečnosť limitného tlaku;
- › skontrolujte správnu činnosť systému odvodu kondenzátu, vrátane zariadení mimo kotla, ako sú zariadenia na zachytávanie kondenzátu inštalované pozdĺž cesty odvodu spalín alebo zariadenia na neutralizáciu kyslého kondenzátu. Skontrolujte, či nie je blokovaný prietok kvapaliny a či vo vnútornom systéme nedochádza k spätnému toku spalín;
- › skontrolujte prietok a teplotu teplej úžitkovej vody.

2.2.2 TECHNICKÉ DÁTA

Model	ECD24H	
CE certifikát	č.	0476CQ0134
Katégoria plynu	II2H3P	
Typ systému odvodu spalín	typ	B23-B23p-B33-B53-C13-C33-C43-C53-C63-C73-C83-C93
Energetická účinnosť 92/42 CEE	4*	
Energetická účinnosť EN13203-1	3	
Maximálny tepelný príkon (ÚK)	kW	23,50
Maximálny tepelný príkon (TÚV)	kW	23,50
Minimálny tepelný príkon (ÚK)	kW	2,90
Minimálny tepelný príkon (TÚV)	kW	2,90
Tepelný príkon min LPG	kW	2,90
Tepelný výkon max. 60/80 °C	kW	22,94
Tepelný výkon min. 60/80 °C	kW	2,75
Tepelný výkon max. 30/50 °C	kW	24,79
Heat Output min. - 30/50°C	kW	3,02
Tepelný výkon max pri 30% tepelného príkonu (priemer - spiatocka 30°C)	kW	4,26
Účinnosť pri 100% príkone tepla 60/80°C	%	97,60
Účinnosť pri 30% príkone tepla (spiatocka 30 °C)	%	107,60
Priemerná účinnosť tepelného vstupu 60/80°C	%	97,20
Tepelný výkon max pri 30% tepelného príkonu priemer - spiatocka 47°C	%	-
Účinnosť pri priemernom príkone 30 % - spiatocka 30°C	%	107,70
Účinnosť Tepelný výkon min. 60/80 °C	%	94,70
Účinnosť pri 100% príkone tepla 30/50°C	%	105,50
Účinnosť Tepelný výkon min 30/50°C	%	104,2
Maximálna účinnosť spaľovania	%	97,80
Minimálna účinnosť spaľovania	%	98,10

Model	R2K 24H	
Straty účinnosti spalín pri zapnutom horáku (tepelný príkon max.)	%	2,20
Straty účinnosti spalín pri zapnutom horáku (Tepelný príkon min.)	%	1,90
Teplota spalín - Tepelný príkon max.	°C	64,30
Teplota spalín - Tepelný príkon min.	°C	58,50
CO ₂ - Tepelný príkon max. - G20	%	9,30-9,10
CO ₂ - Tepelný príkon min. - G20	%	9,00-8,80
CO ₂ - Tepelný príkon max. - G30	%	11,40 - 11,20
CO ₂ - Tepelný príkon min. - G30	%	10,90 - 10,70
CO ₂ - Tepelný príkon max. - G31	%	10,50 - 10,30
CO ₂ - Tepelný príkon min. - G31	%	10,20- 10
CO - Tepelný príkon max.	ppm	67
CO - Tepelný príkon min.	ppm	1
Vážené CO (0 % O ₂)	ppm	5
Straty účinnosti plášte (tepelný príkon max.)	%	0,20
Straty účinnosti plášte (tepelný príkon min.)	%	-
Hmotnosť výparov - Tepelný príkon max.	g/s	10,38
Hmotnosť výparov - Tepelný príkon min.	g/s	1,26
NO _x trieda		6
Vážené NO _x (0 % O ₂) ppm	ppm	20
Vážené NO _x (0 % O ₂) na GCV mg/kWh	mg/kWh	32
Ústredný vykurovací okruh		
Nastavenie teploty - Ústredné kúrenie	°C	30-80 / 25-45

Model	ECD24H	
Max. prevádzková teplota - ÚK	°C	80
Max. prevádzkový tlak - ÚK	bar	3
Min. prevádzkový tlak - ÚK	bar	0,3
Tlak expanznej nádoby	bar	1
Čerpadlo s prietokom 1000 l/h	kPa	0
Kapacita expanznej nádoby (ÚK)	litre	8
Okruh teplej úžitkovej vody (TÚV)		
Nastavenie teploty - TÚV	°C	35-60
Max. prevádzkový tlak - TÚV	bar	6
Min. prevádzkový tlak - TÚV	bar	0,5
TÚV prietok - kontinuálny prietok - Δt 25 °C	litre / min	-
TÚV prietok - kontinuálny prietok - Δt 30 °C	litre / min	-
TÚV prietok - kontinuálny prietok - Δt 35 °C	litre / min	-
Rozmery		
Šírka	mm	410
Hĺbka	mm	307
Výška	mm	642
Celková hmotnosť	Kg	35
Hydraulické pripojenia		
ÚK výstup	Ø	3/4"
Prívod studenej vody	Ø	1/2"
TÚV výstup	Ø	1/2"
Plyn	Ø	3/4"
ÚK späťtočka	Ø	3/4"

Model	ECD24H	
Systémy spalín		
Ventilátor - Max. dostupný tlak	P a	100
Ventilátor - min. dostupný tlak	P a	21
Max. Dĺžka dymovodu Ø60/100 - Horiz. Konc.	m	10
Ohyb dymovodu 45° MF Ø60/100 – Tlak. strata	m	0,6
Ohyb dymovodu 90° MF Ø60/100 – Tlak. strata	m	1
Predĺženie dymovodu MF Ø60/100 L=1000 - Strata tlaku	m	1
Max. Dĺžka dymovodu Ø80/125 - Horiz. Konc.	m	12
Ohyb dymovodu 45° MF Ø80/125 – Tlak. strata	m	0,5
Ohyb dymovodu 90° MF Ø80/125 – Tlak. strata	m	0,8
Predĺženie dymovodu MF Ø80/125 L=1000 - Strata tlaku	m	1
Max. Dĺžka dymovodu Ø50/50 - Horiz. Dvojča	m	10
Max. Dĺžka dymovodu Ø60/60 - Horiz. Dvojča	m	32
Adaptér dymovodu Ø80/60 MF - Tlaková strata	m	0,4
Oblúk dymovodu 45° MF Ø60 - Tlaková strata	m	0,8
Oblúk dymovodu 90° MF Ø60 - Tlaková strata	m	1,5
Predĺženie dymovodu MF Ø60 L=1000 - Strata tlaku	m	1
T-prípojka MF Ø60 - Tlaková strata	m	3,5
Max Dĺžka dymovodu Ø80/80 - Horiz. Dvojča	m	60
Max. Dĺžka dymovodu Ø50 - Horiz. Rúra	m	8
Max. Dĺžka dymovodu Ø60 - Horiz. Rúra	m	30
Max. Dĺžka dymovodu Ø80 - Horiz. Rúra	m	35
Ohyb dymovodu 45° MF Ø80 - Tlaková strata	m	0,8
Ohyb dymovodu 90° MF Ø80 - Tlaková strata	m	1,5

Model	ECD24H	
Predĺženie dymovodu MF Ø80 L=1000 - Tlaková strata	m	1
T-prípojka MF Ø80 - Tlaková strata	m	3,5
Max. Dĺžka dymovodu Ø60/100 - Vert. Konc.	m	10
Max. Dĺžka dymovodu Ø80/125 - Vert. Konc.	m	12
Max. Dĺžka dymovodu Ø50/50 - Vert. Dvojča	m	10
Max. Dĺžka dymovodu Ø60/60 - Vert. Dvojča	m	32
Max. Dĺžka dymovodu Ø80/80 - Vert. Dvojča	m	60
Max. Dĺžka dymovodu Ø50 - Vert. Rúra	m	8
Max. Dĺžka dymovodu Ø60 - Vert. Rúra	m	30
Max. Dĺžka dymovodu Ø80 - Vert. Rúra	m	35
Elektrické špecifikácie		
Napätie-frekvencia	V/Hz	220-230/50
Nominálna spotreba energie	A	0,72
Elektrická energia s vypnutým kotlom	W	3.50
Maximálna spotreba energie	W	78
Max Príkon - čerpadlo kotla (100 %)	W	40
Stupeň ochrany	IP	X5D
Dodávka plynu		
Napájací tlak - G20	mbar	20
Napájací tlak min. - G20	mbar	17
Napájací tlak max. - G20	mbar	25
Otáčky ventilátora Max. Výkon ÚK - G20	Hz	190
Otáčky ventilátora Max. TUV výstup - G20	Hz	190
Otáčky ventilátora min. Výkon ÚK - G20	Hz	50
Otáčky ventilátora min. TUV výstup - G20	Hz	50
Spotreba plynu - G20	m3/h	2,49
Napájací tlak - G30	mbar	28-30
Napájací tlak min. - G30	mbar	20
Napájací tlak max. - G30	mbar	35

Model	ECD24H	
Otáčky ventilátora Max. Výkon ÚK - G30	Hz	177
Otáčky ventilátora Max. TUV výstup - G30	Hz	177
Otáčky ventilátora min. Výkon ÚK - G30	Hz	50
Otáčky ventilátora min. TUV výstup - G30	Hz	50
Spotřeba plynu - G30	kg/h	1,85
Napájecí tlak - G31	mbar	37
Napájecí tlak min. - G31	mbar	25
Napájecí tlak max. - G31	mbar	45
Otáčky ventilátora Max. Výkon ÚK - G31	Hz	190
Otáčky ventilátora Max. TUV výstup - G31	Hz	190
Otáčky ventilátora min. Výkon ÚK - G31	Hz	50
Otáčky ventilátora min. TUV výstup - G31	Hz	50
Spotřeba plynu - G31	kg/h	1,83

Technické parametre

Model	ECD24H		
Kondenzačný kotol	[A/N]	A	
Nízkoteplotný (**) kotol:	[A/N]	N	
kotol B11	[A/N]	N	
Kogeneračný ohrievač priestoru	[A/N]	N	
Ak áno, vybavený prídavným ohrievačom	[A/N]	N	
Kombinovaný ohrievač	[A/N]	A	
Menovitý tepelný výkon P_{rated}	kW	23	
Pre kotlové ohrievače priestoru a kotol			
kombinované ohrievače: Užitočný tepelný výkon			
Pri menovitom tepelnom výkone a vysokej teplote	kW	22,9	
režim (*) P_4			
Pri 30 % menovitého tepelného výkonu a nízkej teplote	kW	7,6	
režim (**) P_1			
Pre kogeneračné ohrievače priestoru: Užitočné teplo výkon			
Pri menovitom tepelnom výkone kogeneračného ohrievača priestoru s vypnutým prídavným ohrievačom $P_{CHP100+Sup0}$	kW	-	
Pri menovitom tepelnom výkone kogeneračného ohrievača priestoru so zapnutým prídavným ohrievačom $P_{CHP100+Sup100}$	kW	-	
Pre kogeneračné ohrievače priestoru: Elektrická			
efektívnosť			
Pri menovitom tepelnom výkone kogeneračného ohrievača priestoru s vypnutým prídavným ohrievačom	%	-	
$\eta_{el,CHP100+Sup0}$			
Pri menovitom tepelnom výkone kogeneračného ohrievača priestoru so zapnutým prídavným ohrievačom $\eta_{el,CHP100+Sup100}$	%	-	-

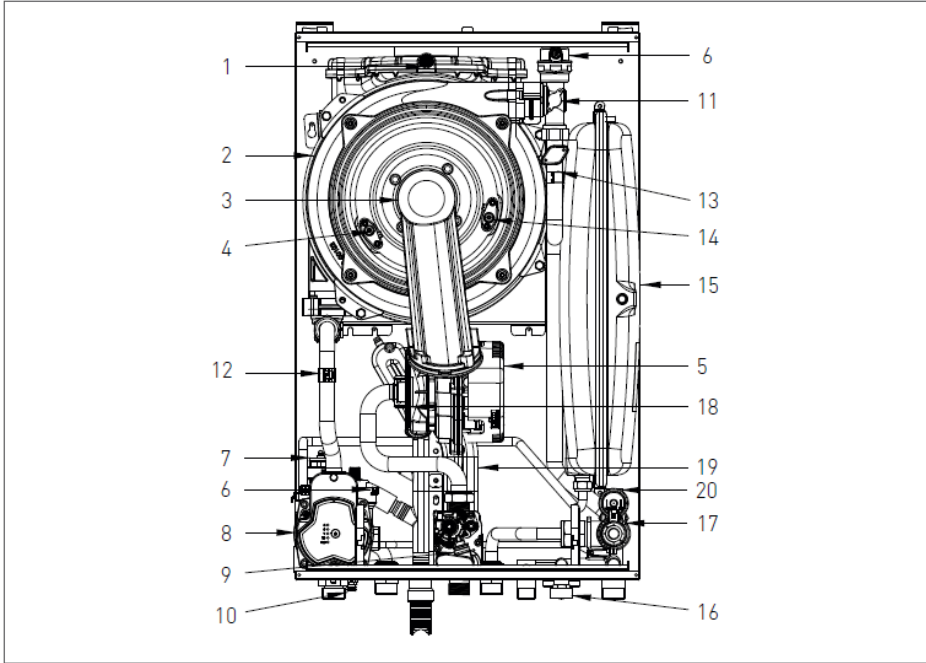
Model		ECD24H
Pri plnom zaťažení elmax	kW	0,038
Pri čiastočnom zaťažení elmin	kW	0,016
V pohotovostnom režime PSB	kW	0,004
Sezónna energetická účinnosť vykurovania priestorov η_s	%	94
Trieda energetickej účinnosti sezónneho vykurovania		A
Pre kotlové ohrievače priestoru a kombináciu kotlov		
ohrievače: Užitočná účinnosť		
Pri menovitom tepelnom výkone a vysokej teplote režim (*) η_4	%	87,5
Pri 30 % menovitého tepelného výkonu a nízkej teplote režim (**) η_1	%	97,0
Pre kogeneračné ohrievače priestoru: Užitočné efektívnosť		
Pri menovitom tepelnom výkone kogeneračného ohrievača priestoru s vypnutým prídavným ohrievačom $\eta_{\text{CHP100+Sup0}}$	%	-
Pri menovitom tepelnom výkone kogeneračného ohrievača priestoru so zapnutým prídavným ohrievačom $\eta_{\text{CHP100+Sup100}}$	%	-
Doplňkový ohrievač		
Menovitý tepelný výkon P_{sup}	kW	-
Typ vstupu energie		-
Ostatné		
Pohotovostné tepelné straty P_{stby}	kW	0,059
Príkon zapalovacieho horáka P_{ign}	kW	0,000
Emisie oxidov dusíka NO_x	mg/kW h	32
Ročná spotreba energie Q_{HE}	kWh / GJ	20513 / 73,85
Hladina akustického výkonu, L_{WA} v interiéri	dB	52
Pre kombinované ohrievače:		
TÜV. trieda energetickej účinnosti		A

Model	ECD24H	
Deklarovaný záťažový profil	XL	
Denná spotreba elektrickej energie Q_{elec}	kWh	0,146
Energetická účinnosť ohrevu vody η_{wh}	%	86
Denná spotreba paliva Q_{fuel}	kWh	23,929
Kontaktné údaje	Tel. +39 0721 9079.1 - fax. +39 0721 9079299 - e-mail: info@radiant.it - http://www.radiant.it	
Meno a adresa dodávateľa	RADIANT BRUCIATORI S.p.A. Via Pantanelli, 164/166 - 61025 - Montelabbate (PU)	

(*)Vysokoteplotný režim znamená teplotu spiatocky 60 °C na vstupe ohrievača a 80 °C prívodu teplota na výstupe ohrievača.

(**) Nízka teplota znamená pre kondenzačné kotly 30 °C, pre nízkoteplotné kotly 37 °C a pre ostatné ohrievače 50 °C teplota spiatocky (na vstupe ohrievača).

2.2.3 TECHNICKÉ ZNÁZORNENIE



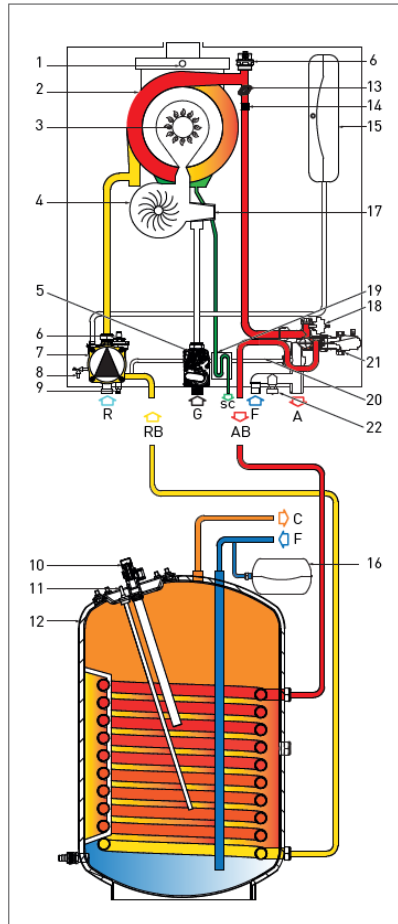
LEGENDA

- | | |
|--|---|
| 1. SNÍMAČ SPALÍN + BEZPEČNOSTNÁ TERMOPOISTKA DYMOV | 12. SENZOR SPIATOČKY |
| 2. KONDENZAČNÝ VÝMENNÍK TEPLA (POTRUBIE V POTRUBÍ) | 13. SNÍMAČ KÚRENIA + BEZPEČNOSTNÝ TERMOSTAT |
| 3. HORÁK | 14. ZAPALOVACIA ELEKTRODA |
| 4. IONIZAČNÁ ELEKTRODA | 15. EXPANZNÁ NÁDOBA |
| 5. VENTILÁTOR | 16. KOHÚT NA PLNENIE SYSTÉMU |
| 6. ODVZDUŠŇOVACÍ VENTIL | 17. 3-CS VENTIL |
| 7. BEZPEČNOSTNÝ VENTIL 3 bar | 18. VENTURIHO TRUBICA |
| 8. MODULAČNÉ ČERPADLO | 19. KONDENZÁTOVÝ SIFÓN |
| 9. PLYNOVÝ VENTIL | 20. TLAKOVÝ SPÍNAČ VODY |
| 10. VYPÚŠŤACÍ KOHÚT SYSTÉMU | |
| 11. TUV SNÍMAČ | |

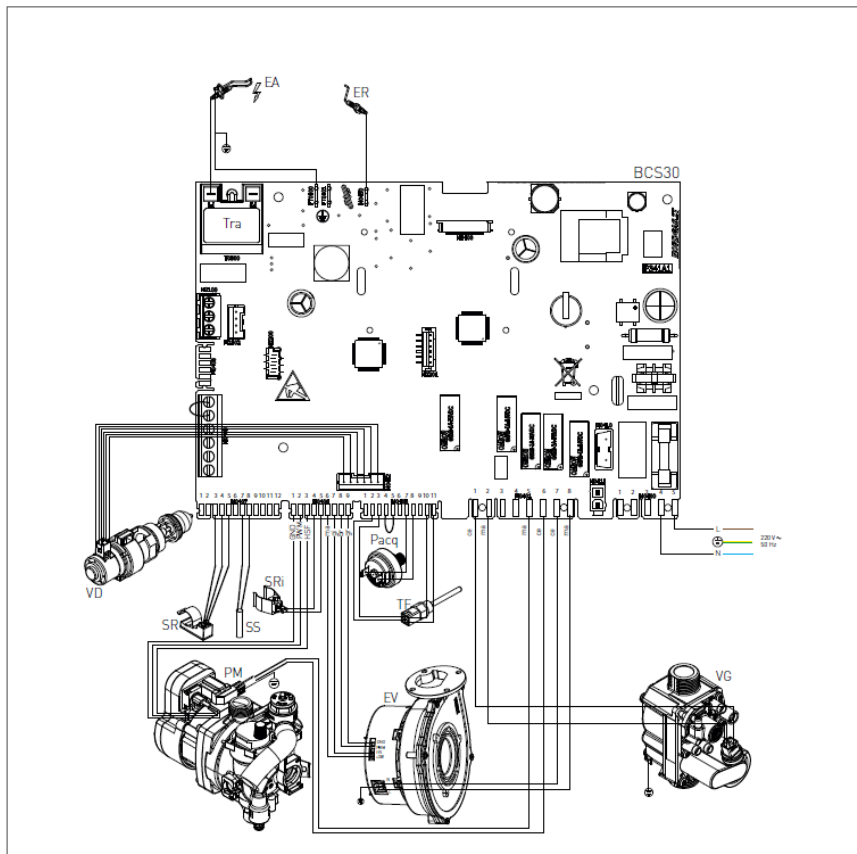
2.2.4 HYDRAULICKÝ DIAGRAM

LEGENDA:

- | | |
|-----|----------------------|
| R. | ÚK SPIATOČKA |
| C. | TÚV VÝSTUP |
| G. | PLYN |
| SC. | ODVOD KONDENZÁTU |
| F. | PRÍVOD STUDENEJ VODY |
| A. | VÝSTUP ÚK |
-
1. SNÍMAČ SPALÍN + EZPEČNOSTNÁ TERMOPOISTKA DYMOV
 2. VÝMENNÍK TEPLA
 3. HORÁKOVÁ JEDNOTKA
 4. VENTILÁTOR
 5. PLYNOVÝ VENTIL
 6. ODVZDUŠŇOVACÍ VENTIL
 7. ČERPADLO
 8. 3 bar BEZPEČNOSTNÝ VENTIL
 9. VYPÚŠŤACÍ KOHÚT SYSTÉMU
 10. BEZPEČNOSTNÝ VENTIL 8 bar
 11. TÚV SENSOR
 12. EXTERNÝ ZÁSOBNÍK
 13. BEZPEČNOSTNÝ TERMOSTAT
 14. SNÍMAČ TEPLoty VYKUROVANIA
 15. EXPANZNÁ NÁDOBA
 16. EXPANZNÁ NÁDOBA OKRUHU TÚV
 17. VENTURIHO TRUBICA
 18. TLAKOVÝ SPÍNAČ VODY
 19. SIFÓN KONDENZÁTU
 20. BY-PASS
 21. PREPÍNACÍ VENTIL NA PLNENIE SYSTÉMU



2.2.5 SCHÉMA ELEKTRICKÉHO PRIPOJENIA



EA: ZAPALOVACIA
ELEKTRODA

TF: SNÍMAČ SPALÍN +
TERMOPISTKA SPALÍN (102°C)

MP: PANEL
TERMINAL

CE: MODRÝ

ER: IONIZAČNÁ ELEKTRODA

SS: TÚV SENZOR

SE: EXTERNÝ SENZOR

MA: HNEDÝ

TRA: TRANSFORMÁTOR
ZAPALOVANIA

SR: SENZOR ÚK +
BEZPEČNOSTNÝ TERMOSTAT

TA: TERMOSTAT

AR: ORANŽOVÝ

VG: PLYNOVÝ VENTIL

L: F Á Z A

GI: ŽLTÝ

EV: VENTILÁTOR

PM: MODULAČNÉ ČERPADLO

N: NEUTRAL

BI: BIELY

PACQ: TLAKOVÝ SPÍNAČ
VODY

MF: MIKROSPÍNAČ PRIETOKU

NE: ČIERNY

GR: ŠEDÝ

SRI: SENSOR SPIATOČKY

VD: 3-CESTNÝ VENTIL

2.2.6 PRÍSTUP KU KOTLU

Pre väčšinu operácií ovládania a údržby musíte odstrániť jeden alebo viac panelov krytu.

Bočné panely je možné odstrániť až po odstránení predného panelu.

Pri zásahu na prednej strane kotla postupujte nasledovne:

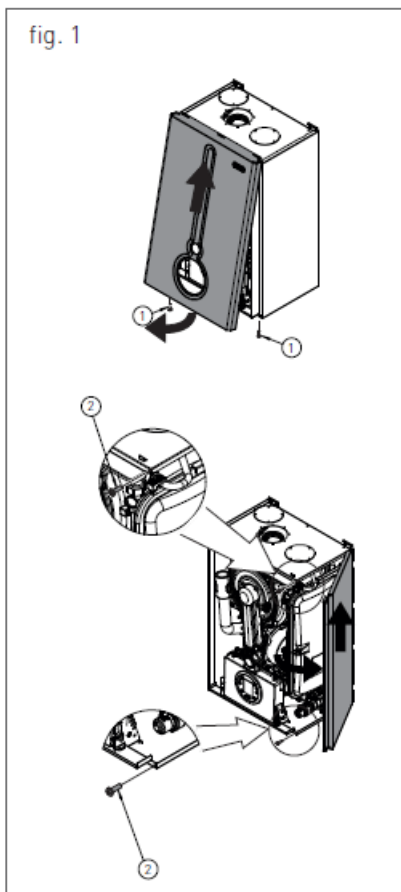
› odskrutkujte upevňovacie skrutky (1 - obr. 1) umiestnené na spodnom okraji predného panelu;

› Uchopte predný panel zospodu a odstráňte ho potiahnutím k sebe a potom smerom nahor (pozri obr. 1).

Pri zásahu na bočných paneloch kotla postupujte nasledovne:

› odskrutkujte upevňovacie skrutky (2 - obr.1) umiestnené na prednej hrane bočnice;

› Uchopte spodnú časť panelu a odstráňte ho posunutím do strany a následným potiahnutím nahor (pozri obr. 1).



2.2.7 PRÍSTUP K ELEKTRONICKEJ DOSKE

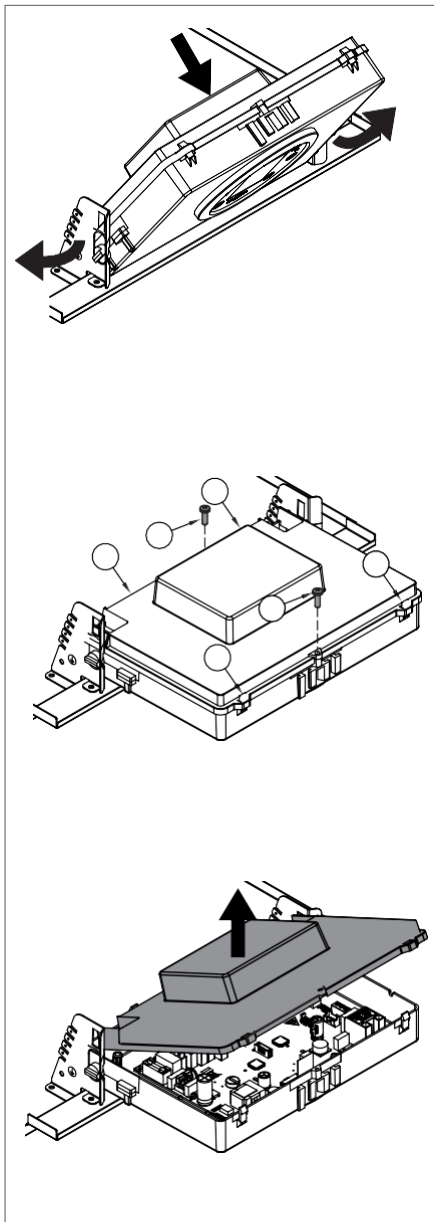
Ak chcete zasahovať do zapojenia ovládacieho panela, postupujte nasledovne:



NEBEZPEČIE

Odpojte napätie od hlavného vypínača.

- › Súčasne uchopte podporné konzoly ovládacieho panelu (obr. 1), uvoľnite ich a otočte panel smerom nadol;
- › odskrutkujte dve upevňovacie skrutky 1 - obr. 1;
- › uvoľnite štyri háky „2“ - obr. 1;
- › vyberte kryt potiahnutím smerom nahor.



2.2.8 VYPUSTENIE SYSTÉMU

Vypustenie vykurovacieho systému

Vždy, keď potrebujete vypustiť systém, postupujte nasledovne:

- › kotel prepnete do režimu „ZIMA“ a zapnete ho;
- › vypnite hlavný vypínač napájania;
- › počkajte, kým kotel vychladne;
- › na výstup vypúšťanie systému pripojte flexibilnú hadicu a druhý koniec hadičky pripojte k vhodnému odtoku;

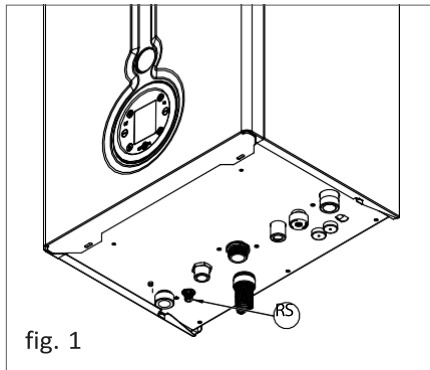


fig. 1

- › otočte vypúšťací kohútik systému „RS“ (obr. 1);
- › otvorte prepúšťacie ventily radiátorov, začnite od ventilu hore a pokračujte smerom nadol;
- › po vypustení všetkej vody zatvorte poistné ventily radiátorov a vypúšťací ventil.

VYPRÁZDŇOVANIE DOMÁCEHO SYSTÉMU

Ak existuje riziko zamrznutia, musíte vyprázdniť domáci systém nasledovne:

- › zatvorte hlavný privodný kohútik vodovodnej siete;
- › otvorte všetky kohútiky studenej a teplej vody;
- › po dokončení všetkých úkonov zatvorte vypúšťací kohútik a všetky predtým otvorené vodovodné kohútiky.

2.2.9 ZMENA PLYNU



UPOZORNENIE

Presvedčte sa, či je hadica na prívod plynu vhodná pre nový typ paliva, ktorým je kotol dodávaný.

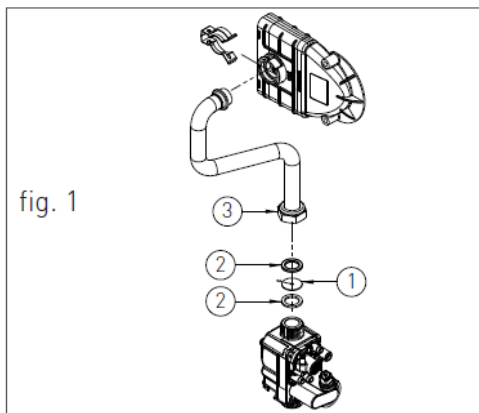
› Odskrutkujte hadicovú maticu, ktorá spája plynový ventil s Venturiho trubicou.

PRESTAVBA NA LPG:

› Vložte membránu „1“ (pre LPG – Ø membrány 4 mm – kód 15-01728) a tesnenia „2“ a dotiahnite spojku „3“ (pozri obr. 1).

KONVERZIA NA ZEMNÝ PLYN:

- › Odstráňte membránu „1“ a znova ju utiahnite maticu „3“ (pozri obr. 1).
- › Namontujte komponenty späť po demontáži operácie v opačnom poradí (pozri obr. 1);
- › na kontrolu použite metódu mydlovej vody pri každom úniku plynu a keď sú spoje demontované a znovu zmontované;
- › kotol nastavte na prevádzku s novým druhom plynu, zmenou hodnoty parametra P02 „VÝBER TYPU PLYNU“ od ovládací panel (pozri kapitoly „TABUĽKA PARAMETROV“ a „PRÍSTUP A PROGRAMOVANIE PARAMETRE“);
- › upravte hodnotu spaľovania CO₂ ako je uvedené v kapitole „HODNOTA CO₂ KONTROLA A KALIBRÁCIA“.



3 UŽÍVATEĽSKÁ SEKČIA

Operácie opísané v tejto časti sú určené všetkým, ktorí budú zariadenie používať. Zariadenie smie používať a mať k nemu prístup iba kvalifikovaná obsluha, ktorá si úplne prečítala a porozumela používateľskej časti a venovala osobitnú pozornosť upozorneniam.

3.1 POUŽÍVANIE

3.1.1 VŠEOBECNÉ UPOZORNENIA NA POUŽÍVANIE



POZOR

Pred spustením kotla sa užívateľ musí uistiť, že kotol má osvedčenie strediska technickej podpory preukazujúcu testovanie a prvé spustenie kotla..



POZOR

Aby zákazník mohol využiť záruku poskytovanú výrobcom, mal by starostlivo a výlučne dodržiavať pokyny uvedené v časti POUŽÍVATEĽA návodu..



UPOZORNENIE

Toto zariadenie sa môže používať iba na účel, na ktorý bol navrhnutý: ohrievať vodu na teplotu pod bodom varu pri atmosférickom tlaku. Akékoľvek iné použitie sa považuje za nesprávne a nebezpečné. Výrobca je vylúčený zo zmluvnej alebo mimozmluvnej zodpovednosti za škody spôsobené na ľuďoch, zvieratách alebo majetku v dôsledku nesprávneho používania.

**NEBEZPEČENSTVO**

Kotol by nemali používať osoby (vrátane detí) so zníženými fyzickými, zmyslovými alebo duševnými schopnosťami alebo bez vhodných znalostí alebo skúseností, pokiaľ nie sú poučené o používaní zariadenia alebo nie sú monitorované osobou zodpovednou za ich bezpečnosť.

**NEBEZPEČENSTVO**

NEBLOKUJTE vetracie otvory v mieste, kde je plynové zariadenie nainštalované, aby ste predišli tvorbe toxických výbušných zmesí.

**NEBEZPEČENSTVO**

Ak cítite zápach plynu v mieste, kde je kotol nainštalovaný, postupujte nasledovne:

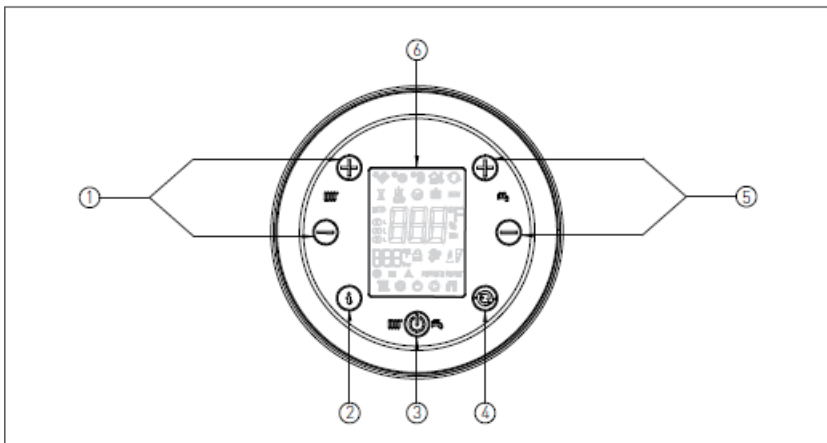
- › NEPOUŽÍVAJTE elektrické spínače, telefón ani iné zariadenie, ktoré by mohlo generovať elektrické výboje alebo iskry;
- › Okamžite otvorte všetky dvere a okná, aby ste vytvorili výmenu vzduchu, ktorá môže miesto rýchlo vyčistiť;
- › Zatvorte plynové ventily;
- › Požiadajte o okamžitý zásah kvalifikovaného personálu.

**NEBEZPEČENSTVO**

Používanie elektrokotla vyžaduje rešpektovanie niektorých základných pravidiel ako napr.:

- › NEDOTÝKAJTE sa zariadenia mokrými alebo vlhkými časťami alebo bosými nohami;
- › NEŤAHAJTE elektrické káble;
- › NENECHÁVAJTE zariadenie vystavené poveternostným vplyvom (dážď, slnko atď.), pokiaľ to nie je špeciálne určené;
- › v prípade poškodenia kábla zariadenie vypnite a kontaktujte kvalifikovaný odborný personál, aby ho vymenil.

3.1.2 OVĽÁDACÍ PANEL



LEGENDA

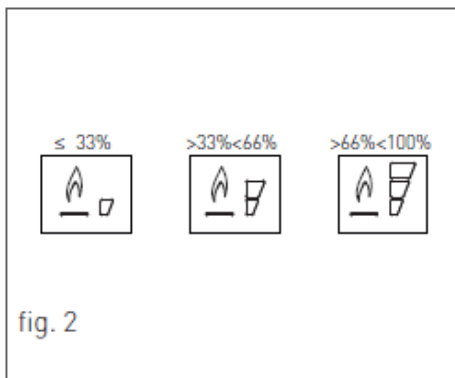
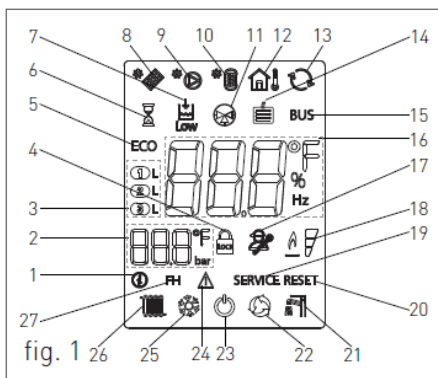
1. NASTAVOVACIE TLAČIDLÁ TEPLoty VYKUROVANIA
2. INFORMAČNÉ TLAČIDLO: STLAČTE RAZ PRE ZOBRAZOVANIE TEPLoty A ĎALŠIE INFORMÁCIE (viď kapitola „ZOBRA-ZENIE INFO MENU) - STLAČTE A DRŽTE 5 SEKÚND, V REŽIME VYPNUTIA, PRE ZOBRAZENIE POSLEDNÝCH 5 CHYB
3. VOĽBA REŽIMU PREVÁDZKY KLÚČ: LETO / IBA KÚRENIE / ZIMA / VYP
4. TLAČIDLO RESET: RESET PORÚCH -FUNKCIA ČISTENIA KOMÍNA AKTIVÁCIA (STLAČTE A DRŽTE NA 7 SEKÚND)
5. TEPLÁ ÚŽITKOVÁ VODA NASTAVENIE TEPLoty, KLÚČ - STLAČTE KLÁVESY SÚČASNE NA 5 SEKÚND NA AKTIVOVANIE PODSVIETENIA DISPLEJA NA 10 MINÚT
6. DISPLEJ

3.1.3 IKONY DISPLEJA

LEGENDA



1. MENU INFO DISPLEJA
2. ZOBRAZENIE ČÍSLA PARAMETRA ALEBO INFORMAČNÉHO KÓDU ALEBO POMOCNEJ TEPLoty (AK JE AKTIVOVANÁ PROSTREDNÍCTVOM PARAMETRA P42)
3. POVOLENÉ ZÓNY VYSOKEJ A NÍZKEJ TEPLoty
4. UZAMKNUTIE PROGRAMOVANIA PARAMETROV ZAPNUTÉ
5. ECO FUNKCIA POVOLENÁ
6. ČAKACIA DOBA MEDZI ZAPALENÍM HORÁKA
7. NEDOSTATOK VODY V SYSTÉME / NEDOSTATOČNÝ TLAK VODY
8. PRIPOJENÝ SOLÁRNY P.C.B. SIGNALIZÁCIA / ZOBRAZENIE TEPLoty SOLÁRNEHO KOLEKTORA (d5)
9. AKTÍVNE SOLÁRNE ČERPADLO
10. ZOBRAZENIE TEPLoty SPODNEJ ČASTI ZÁSOBNÍKA TÚV (d6) / ZOBRAZENIE TEPLoty HORNEJ ČASTI ZÁSOBNÍKA TÚV (d7)
11. ZMIEŠACÍ VENTIL ZAPNUTÝ
12. INŠTALOVANÝ SNÍMAČ VONKAJŠEJ TEPLoty (d1)
13. PRÍTOMNOSŤ OPENTERM KOMUNIKÁCIE (DIALKOVÉ OVLÁDANIE / OVLÁDAČ ZÓN)
14. NÍZKA TEPLota POVOLENÁ

15. AKTÍVNY MODBUS
16. ZOBRAZENIE TEPLoty / POŽA-DOVANÁ HODNOTA / HODNOTA PARAMETRA
17. FUNKCIA PROGRAMOVANIA PARAMETROV AKTÍVNA
18. PRÍTOMNOSŤ PLAMEŇA SIGNALIZÁCIA / OZNAČUJE 3 STUPŇE MODULAČNÉHO VÝKONU KOTLA (Obr.2)










- 19. NERESETOVATEĽNÁ CHYBA, VYŽADUJÚCE TECHNICKÝ SERVIS
- 20. RESETOVATEĽNÁ CHYBA
- 21. TÚV REŽIM POVOLENÝ
- 22. FUNKCIA RECIRKULÁCIE ZAPNUTÁ/ AK BLIKÁ, FUNKCIA JE AKTÍVNA
- 23. VYPNUTÝ PREVÁDZKOVÝ REŽIM
- 24. VÝSTRAŽNÉ INFORMÁCIE
- 25. REŽIM CHLADENIA ZAPNUTÝ
- 26. REŽIM VYKUROVANIA ZAPNUTÝ
- 27. FUNKCIA RÝCHLA H2O POVOLENÁ

3.1.4 INFO MENU DISPLEJA

Na zobrazenie údajov kotla v informačnom menu stačí stlačiť tlačidlo INFO . Informačný kód sa zobrazí na ľavej strane obrazovky a jeho relatívna hodnota sa zobrazí v strede obrazovky. Pomocou tlačidiel „+“ a „-“ vykurovacieho okruhu môžete listovať v zozname zobrazených údajov. Ak chcete opustiť režim zobrazenia, stlačte tlačidlo INFO .


ZOZNAM ÚDAJOV, KTORÉ JE MOŽNÉ ZOBRAZIŤ

INFOKÓD	IKO NA	POPIS
d0		TEPLOTA TÚV
d1		EXTERNÁ TEPLOTA
d2		RÝCHLOSŤ VENTILÁTORA
d3		TEPLOTA SONDY DOLNEJ OBLASTI [AK JE INŠTALOVANÁ DOSKA OBLASTI]
d4		TEPLOTA SPIATOČKY
d5		TEPLOTA SOLÁRNEHO KOLEKTORA [AK JE INŠTALOVANÁ SOLÁRNA DOSKA] (SCS)
d6		TEPLOTA SOLÁRNEHO TANKU (SPODNÁ) [AK JE INŠTALOVANÁ SOLÁRNA DOSKA] (SBSI)
d7		TEPLOTA SOLÁRNEHO TANKU (HORNÁ) [AK JE INŠTALOVANÁ SOLÁRNA DOSKA] (SBSS)
d8		TEPLOTA SONDY SOLÁRNEHO KOLEKTORA 2 [AK JE INŠTALOVANÁ SOLÁRNA DOSKA] (SCS2)

INFO KÓD	IKO NA	POPIS
d9		EXTRA TEPLOTA SOLÁRNEHO TANKU [AK JE INŠTALOVANÁ SOLÁRNA DOSKA] (SBS3)
d10		POŽADOVANÁ HODNOTA VYPOČÍTANÁ POMOCOU SYSTÉMU
d11		AKTUÁLNE PERCENTO VÝKONU HORÁKA
d12		ZOBRAZENIE PRIETOKU KÚRENIA VYJADROVANÉ V L/MIN (AK JE PRIETOMER).
d13		TEPLOTA SPIAČOČKY NÍZKOTEPLTNÉHO OKRUHU (V HYBRID SYSTEM MÓDE) – TEPLOTA SPIAČOČKY TEPELNÉHO ČERPADLA (V HYBRID DOMESTIC SYSTEM MÓDE)
d14		TEPLOTA SNÍMAČA INERTNÉHO ZÁSOBNÍKA
d15		TEPLOTA SNÍMAČA TÚV V HYBRIDNEJ ZOSTAVE – TEPLOTA HORÚCEJ VODY Z EXTERNÉHO ZÁSOBNÍKA (IBA PRE HYBRIDNÉ ZOSTAVY S VOLITEĽNÝM SNÍMAČOM)
d16		NAPÁJANIE VYKUROVACIEHO ČERPADLA V KW/H (LEN PRE HYBRIDNÝ DOMÁCI SYSTÉM)
d17		TEPLOTA SPALÍN
d18		TEPLOTA SPALÍN
d19		VERZIA SOFTVÉRU



3.1.5 SPUSTENIE


Pred spustením kotla sa uistite, že je napájaný a že je otvorený plynový kohútik pod kotlom.

Na spustenie kotla stlačte funkčné tlačidlo „“, a vyberte požadovaný prevádzkový režim. Ak je symbol zobrazený pevne, znamená to, že funkcia bola aktivovaná.



3.1.6 PREVÁDZKOVÝ REŽIM


LETNÝ REŽIM

V tomto režime kotol spĺňa len požiadavky na teplú úžitkovú vodu. Ak chcete kotol prepnúť do prevádzkového režimu LETO, stlačte funkčné tlačidlo  na displeji sa pevne zobrazí symbol , čo znamená, že funkcia je aktivovaná.

Kedykoľvek je potrebná teplá úžitková voda, systém automatického spustenia spustí horák; signalizuje to blikanie symbolu „“.




LEN REŽIM VYKUROVANIA



V tomto režime kotol spĺňa len nároky na vykurovanie. Na prepnutie režimu kotla LEN VYKUROVANIE, stlačte , symbol  sa na displeji nemenne zobrazí, čo znamená, že funkcia je povolená.

Kedykoľvek je potrebná vykurovacia energia na vykurovanie miestností, automatický štartovací systém spustí horák; signalizuje to blikanie  symbolu.




ZIMNÝ REŽIM

V tomto režime kotol spĺňa požiadavky na vykurovanie a prípravu teplej úžitkovej vody.

Ak chcete kotol prepnúť do prevádzkového režimu ZIMA, stlačte funkčné tlačidlo , na displeji sa nehybne zobrazia symboly  a  čo znamená, že funkcia je aktivovaná.

Kedykoľvek je potrebná vykurovacia energia a teplá voda pre domácnosť, systém automatického spustenia spustí horák; je to indikované blikaním symbolu  a .

NASTAVENIE TEPLoty KÚRENIA

Teplotu  môžete nastaviť pomocou tlačidiel   vykurovacieho okruhu


- stlačením tlačidla „“ znížite teplotu.
- stlačte tlačidlo  pre zvýšenie teploty.

Rozsah nastavenia teploty ohrevu je od 30 °C do 80 °C (25 – 45 °C pre podlahové vykurovanie).

NASTAVENIE TEPLoty TEPLEJ ÚŽITKOVEJ VODY



Teplotu môžete nastaviť pomocou   tlačidiel a  domáceho okruhu:

- Stlačte tlačidlo  na zníženie teploty.
- Stlačte tlačidlo  na zvýšenie teploty.

Rozsah  nastavenia teploty teplej úžitkovej vody je od 35 °C do 60 °C.

REŽIM VYPNUTIA

V tomto režime kotol už nespĺňa požiadavky na vykurovanie a teplú úžitkovú vodu. Systémy ochrany proti zamrznutiu, proti zablokovaniu čerpadla a zablokovaniu prepínacieho ventilu zostávajú stále aktívne.

Ak chcete kotol prepnúť do prevádzkového režimu OFF, stlačte funkčné tlačidlo „“, na displeji sa pevne zobrazí symbol „“, čo znamená, že funkcia je aktivovaná (pri nekondenzačných modeloch sa zobrazí správa „OFF“).

Ak bol kotol predtým v prevádzke, vypne sa a budú aktivované funkcie post-ventilácie a post-cirkulácie.

Ak musíte kotol vypnúť na dlhší čas, postupujte nasledovne:

- › kontaktujte centrum technickej podpory, ktoré vypustí vodný systém, kde nie je určená nemrznúca zmes, a preruší prívod elektriny, vody a plynu.
- › Alebo ponechajte kotol v prevádzkovom režime VYP, pričom ponechajte elektrické a plynové napájanie aktívne, aby sa mohla aktivovať funkcia proti zamrznutiu.

3.1.7 INFORMAČNÁ POZNÁMKA K FUNKCII PROTI ZAMRZNUTIU

Kotol je chránený proti zamrznutiu vďaka elektronickej príprave dosky s funkciami, ktoré spúšťajú horák a ohrievajú príslušné časti, keď ich teplota klesne pod minimálne prednastavené hodnoty.



POZOR

Táto funkcia je dostupná len vtedy, ak:

- › kotol je napájaný;
- › prívod plynu je otvorený;
- › tlak v systéme je správny;
- › kotol nie je zablokovaný.

3.1.8 PLNENIE SYSTÉMU

Ak chcete obnoviť tlak vody vo vnútri systému, otvorte napúšťací kohútik „R“ (obr. 1) a pomocou manometra „M“ (obr. 1) sa uistite, že tlak v systéme dosahuje 1,2 baru (pozri obr. 2). Po vykonaní tejto operácie sa uistite, že napúšťací kohútik „R“ (obr. 1) je správne zatvorený.

Po resetovaní tlaku vody kotol automaticky vykoná 2-minútový cyklus odvzdušnenia systému. Počas tejto funkcie sa na displeji zobrazí kód „F33“. Kotol môže normálne fungovať až po ukončení funkcie F33

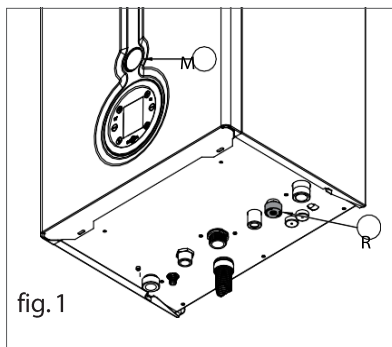


fig. 1

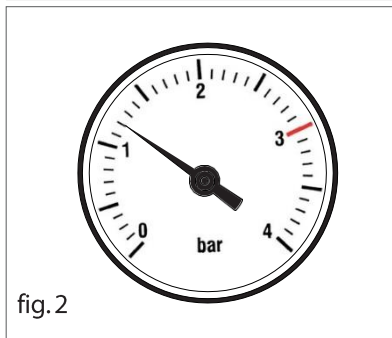


fig. 2

3.1.9 KÓDY SIGNALIZÁCIE PORÚCH

Kotol môže signalizovať niektoré poruchy zobrazením kódu. Nižšie je uvedený zoznam kódov a operácií, ktoré je potrebné vykonať na odblokovanie kotla.

KÓD	IKONA	CHYBA	POSTUP
E01	RESET	BLOKOVANIE PLAMEŇA	<p>UISTITE SA, ŽE SÚ OTVORENÉ PLYNOVÉ VENTILY KOTLA.</p> <hr/> <p>STLAČTE TLAČIDLO RESET  NA OVLÁDACOM PANELE NA RESETOVANIE CHYBY, AKONÁHLE ZOBRAZENÝ KÓD CHYBY ZMIZNE Z DISPLEJA, KOTOL SA SPUSTÍ AUTOMATICKY</p> <hr/> <p>AK BLOKOVANIE PRETRVÁVA, KONTAKTUJTE CENTRUM TECHNICKEJ PODPORY</p>
E02	RESET	BEZPEČNOSTNÝ TERMOSTAT (95 °C)	KONTAKTUJTE SERVISNÉHO TECHNIKA
E03	RESET	TERMOPOISTKA SPALÍN (102°C)	KONTAKTUJTE SERVISNÉHO TECHNIKA
E04	 LOW	V SYSTÉME CHÝBA VODA	<p>AK JE TLAK SYSTÉMU POD 1,2 BARU, NAPLNTE SYSTÉM PODĽA POPISU V KAPITOLE „PLNENIE SYSTÉMU“.</p> <hr/> <p>AK BLOKOVANIE PRETRVÁVA, KONTAKTUJTE CENTRUM TECHNICKEJ PODPORY</p>
E05	SERVICI	SONDA VYKUROVANIA	KONTAKTUJTE SERVISNÉHO TECHNIKA.
E06	SERVICI	SONDA TÚV	KONTAKTUJTE SERVISNÉHO TECHNIKA.


KÓD	IKONA	CHYBA	POSTUP
E10	SERVICE	NÍZKY PRIETOK	KONTAKTUJTE SERVISNÉHO TECHNIKA.
E14	SERVICE	SPÍNAČ TLAKU VZDUCHU	KONTAKTUJTE SERVISNÉHO TECHNIKA.
E15	SERVICE	SONDA SPIAČKY	KONTAKTUJTE SERVISNÉHO TECHNIKA.
E16	SERVICE	VENTILÁTOR	KONTAKTUJTE SERVISNÉHO TECHNIKA.
E18	SERVICE	NEDOSTATOČNÝ OBEH	KONTAKTUJTE SERVISNÉHO TECHNIKA.
E22	SERVICE	POŽIADAVKA NA PROGRAMOVANIE PARAMETROV	ODPOJTE NAPÁJANIE OD HLAVNÉHO VYPÍNAČA A NÁSLEDNE HO OBNOVTE, HNEĎ AKO ZMIZNE KÓD CHYBY, KOTOL SA AUTOMATICKY REŠTARTUJE..
			AK BLOKOVANIE PRETRVÁVA, KONTAKTUJTE CENTRUM TECHNICKEJ PODPORY
E24	SERVICE	SNÍMAČ SOLÁRNEHO PANELU -PT1000- (SCS)	KONTAKTUJTE SERVISNÉHO TECHNIKA.
E25	SERVICE	SNÍMAČ HORNEJ ČASTI SOLÁRNEJ NÁDRŽE (SBSS)	KONTAKTUJTE SERVISNÉHO TECHNIKA.

KÓD	IKONA	CHYBA	POSTUP
E26	SERVICE	SNÍMAČ DOLNEJ ČASTI SOLÁRNEJ NÁDRŽE (SBSS)	KONTAKTUJTE SERVISNÉHO TECHNIKA.
E27	SERVICE	SNÍMAČ SOLÁRNEHO PANELU Č.2-PT1000- (SCSS)	KONTAKTUJTE SERVISNÉHO TECHNIKA.
E29	SERVICE	VOLITELNÝ SNÍMAČ SOLÁRNEJ NÁDRŽE- NTC - (SBS3)	KONTAKTUJTE SERVISNÉHO TECHNIKA
E31	SERVICE	NEKOMPATIBILNÉ DIALKOVÉ OVLÁDANIE	KONTAKTUJTE SERVISNÉHO TECHNIKA.
E32	SERVICE	CHYBA KOMUNIKÁCIE MEDZI DOSKOU KOTLA A DOSKY MODBUS	KONTAKTUJTE SERVISNÉHO TECHNIKA.
E35	RESET	RESIDUAL FLAME	STLAČTE TLAČIDLO RESET  NA OVLÁDACOM PANELI PRE RESETOVANIE PORUCHY, HNEĎ, AKO Z DISPLEJA ZMIZNE KÓD CHYBY, KOTOL SA AUTOMATICKY SPUSTÍ.
E44	SERVICE	CHYBA SNÍMAČA LIMITU TEPLoty SPALÍN	KONTAKTUJTE SERVISNÉHO TECHNIKA.
E49	RESET	SNÍMAČ PRIETOKU KÚRENIA	KONTAKTUJTE SERVISNÉHO TECHNIKA.
E52	SERVICE	CHYBA KOMUNIKÁCIE MEDZI MODBUS CONTROLLER A MODBUS RIADIACA JEDNOTKA	KONTAKTUJTE SERVISNÉHO TECHNIKA
E57	SERVICE	CHYBA KOMUNIKACÍ VNÚTORNÝCH MIKROOVLÁDAČOV	KONTAKTUJTE SERVISNÉHO TECHNIKA.

KÓD	IKONA	CHYBA	POSTUP
E80	SERVICE	CHYBA SPÁTNEJ VÄZBY PRIPOJENIA ČERPADLA WILO	KONTAKTUJTE SERVISNÉHO TECHNIKA.
E81	SERVICE	PORUCHA ČERPADLA WILO	KONTAKTUJTE SERVISNÉHO TECHNIKA.
E82	SERVICE	PORUCHA ČERPADLA WILO V REŽIME 1	KONTAKTUJTE SERVISNÉHO TECHNIKA.
E83	SERVICE	PORUCHA ČERPADLA WILO V REŽIME 2	KONTAKTUJTE SERVISNÉHO TECHNIKA.
E84	SERVICE	TRVALÁ PORUCHA ČERPADLA WILO	KONTAKTUJTE SERVISNÉHO TECHNIKA.
E90	SERVICE	CHYBA SPÁTNEJ VÄZBY PRIPOJENIA ČERPADLA SHINOO	KONTAKTUJTE SERVISNÉHO TECHNIKA.
E91	SERVICE	SHINOO ČERPADLO ZABLOKOVANÉ	KONTAKTUJTE SERVISNÉHO TECHNIKA.
E92	SERVICE	PORUCHA ČERPADLA SHINOO	KONTAKTUJTE SERVISNÉHO TECHNIKA.
E93	SERVICE	ALARM ČERPADLA SHINOO	KONTAKTUJTE SERVISNÉHO TECHNIKA.
E97	SERVICE	OT CHYBA KOMUNIKÁCIE S EXTERNÝMI RELÉ	KONTAKTUJTE SERVISNÉHO TECHNIKA.

KÓD	IKONA	CHYBA	POSTUP
E98	SERVICE	<i>NAPÁJACIE NAPÄTIE</i>	KONTAKTUJTE SERVISNÉHO TECHNIKA.
E99	SERVICE	<i>ELEKTRICKÝ ÚNIK NA OKRUHU VYSOKÉHO NAPÄTIA / ELEKTRICKÝ ŠUM V DÔSLEDKU VÝBOJU ISKRY</i>	ODPOJTE NAPÁJANIE OD HLAVNÉHO VYPÍNAČA A NÁSLEDNE HO OBNOVTE, HNEĎ AKO ZMIZNE KÓD CHYBY, KOTOL SA AUTOMATICKY REŠTARTUJE.. AK BLOK PRETRVÁVA, KONTAKTUJTE SERVISNÉHO TECHNIKA .

3.1.10 SIGNALIZAČNÉ KÓDY AKTÍVNYCH FUNKCIÍ

KÓD	IKONA	CHYBA
ECO	EKO FUNKCIA AKTÍVNA	MÔŽETE HO AKTIVOVAŤ/DEAKTIVOVAŤ SÚČASNÝM DRŽANÍM NA 7 SEKÚND „+“ A „-“ OKRUHU TÚV.  A  OKRUHU TÚV. 
F08	FUNKCIA KÚRENIA PROTI ZAMRZNUTIU AKTÍVNA	POČKAJTE NA DOKONČENIE OPERÁCIE
F09	OCHRANA PROTI MRAZU (OKRUH TÚV)	POČKAJTE NA DOKONČENIE OPERÁCIE
F33	CYKLUS UVOĽNENIA VZDUCHU ZO SYSTÉMU	POČKAJTE NA DOKONČENIE OPERÁCIE
EH	ZOBRAZENIE DOSIAHNUTIA MAXIMÁLNE NASTAVENEJ TEPLoty SPALÍN. AKTIVOVANÉ AKO ŠTANDARD.	POČKAJTE NA DOKONČENIE OPERÁCIE
FH	RÝCHLAH2O	MÔŽETE HO AKTIVOVAŤ/DEAKTIVOVAŤ SÚČASNÝM PODRŽANÍM A NA 7 SEKÚND RESETOVANIA „+“ A „-“ TÚVOKRUHU.  A  TÚVOKRUHU. 
SCM	AKTÍVNE VYSÚŠANIE PODLAHY	POČKAJTE NA DOKONČENIE OPERÁCIE

3.1.11 ECO FUNKCIA

Táto funkcia je užitočná na zníženie spotreby, umožňuje fixnú úsporu teplôt vykurovania a TUV.

Po aktivácii funkcie bude maximálna nastaviteľná teplota TUV 42°C, zatiaľ čo maximálna nastaviteľná teplota vykurovania bude: 60°C v prípade vysokoteplotného systému alebo 32°C v prípade nízkoteplotného systému.

Ak chcete aktivovať alebo deaktivovať funkciu ECO, postupujte podľa pokynov v kapitole „KÓDY SIGNALIZÁCIE AKTÍVNYCH FUNKCIÍ“.

3.1.12 RÝCHLA FUNKCIA H₂O

Funkcia Rýchla H₂O udržiava konštantnú teplotu v okruhu TUV v rámci kotla, podľa teploty nastavenej užívateľom.

Funkcia Rýchla H₂O ponúka tri výhody:

- › teplá voda je okamžite dodávaná s požadovanou teplotou.
- › zbytočným zdržaniam sa predchádza zvýšením komfortu konečného užívateľa.

Ak chcete aktivovať/deaktivovať funkciu Rýchla H₂O, postupujte podľa pokynov uvedených v odseku „KÓDY SIGNALIZÁCIE AKTÍVNYCH FUNKCIÍ“.

3.1.13 ÚDRŽBA

Aby bola zaistená správna bezpečnosť a účinnosť kotla, kontaktujte, prosím, sieť servisných technikov ENBRA /RADIANT pre každoročnú kontrolu zariadenia. Pravidelná údržba by mala zabezpečiť správnu funkciu systému.

3.1.14 ČISTENIE VONKAJŠIEHO OPLÁŠTENIA

Vyčistite kryt zariadenia vlhkou handričkou a neutrálnym mydlom.



POZOR

NEPOUŽÍVAJTE abrazívne alebo práškové čistiace prostriedky, pretože by mohli poškodiť plastový kryt a ovládacie prvky.

3.1.15 LIKVIDÁCIA

Kotol a všetko jeho príslušenstvo je potrebné zlikvidovať vhodným rozčlenením podľa platných predpisov o recyklácii.



Používanie symbolu WEEE (odpad z elektrických a elektronických zariadení) označuje, že tento výrobok nemožno demontovať ako domáci odpad. Správna likvidácia tohto produktu pomáha predchádzať možným negatívnym vplyvom na životné prostredie a zdravie ľudí.