



EWT - HYDROMETER

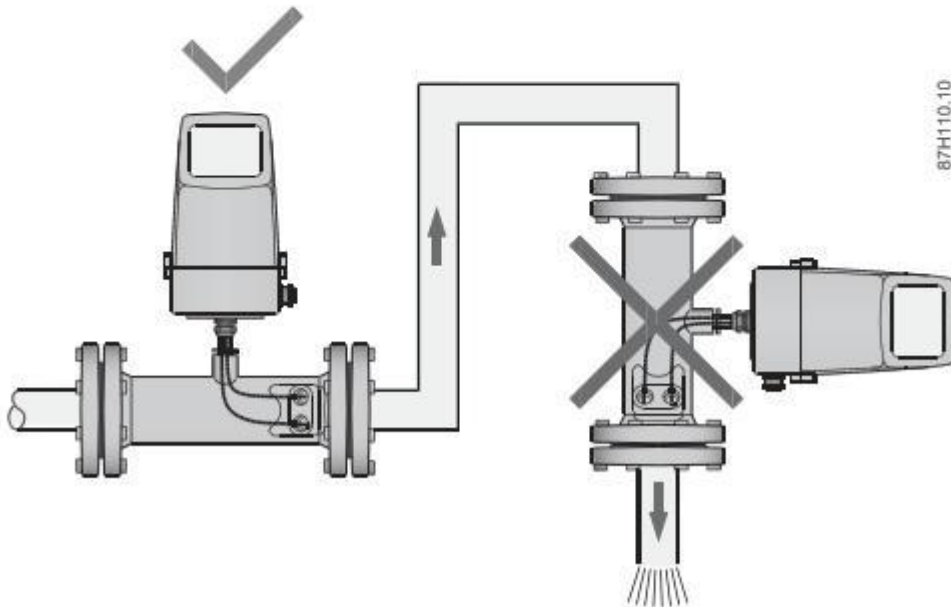
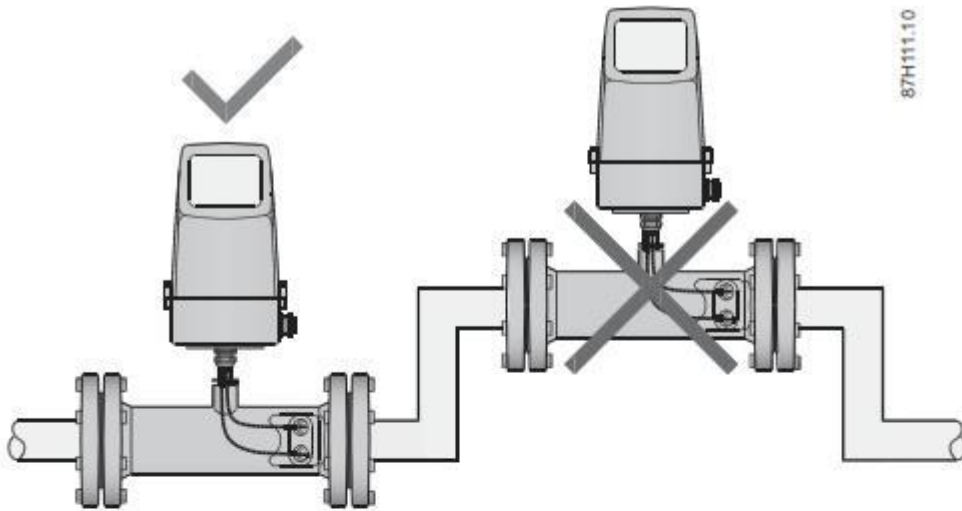
SHARKY 475

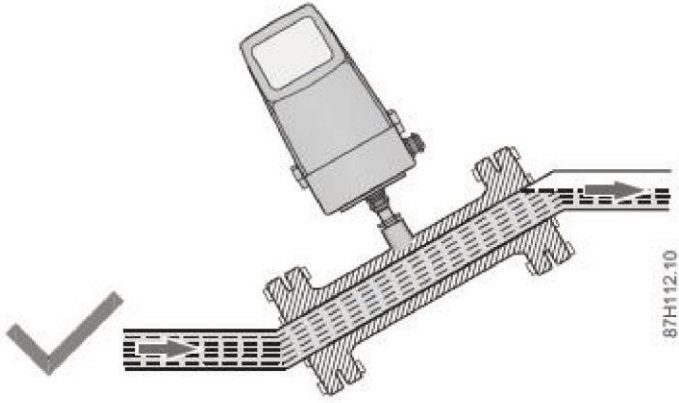
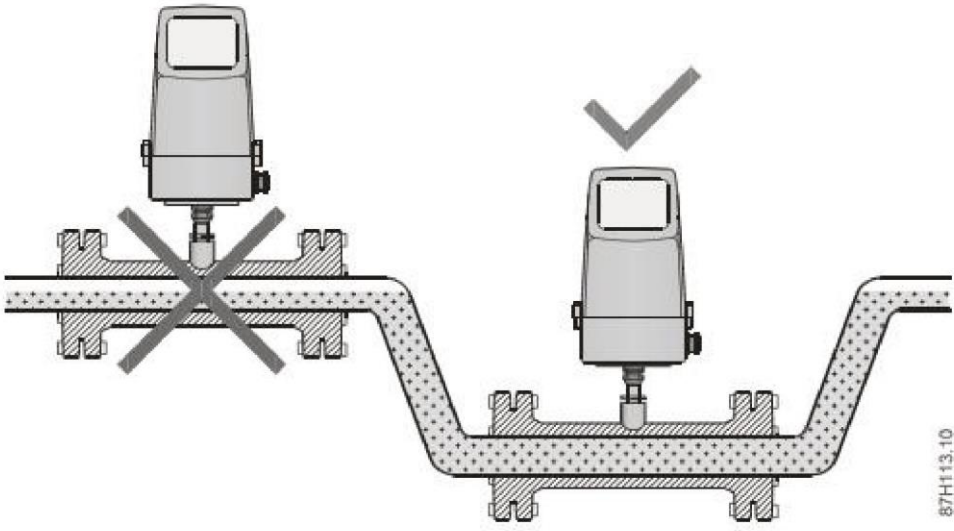
MANUÁL



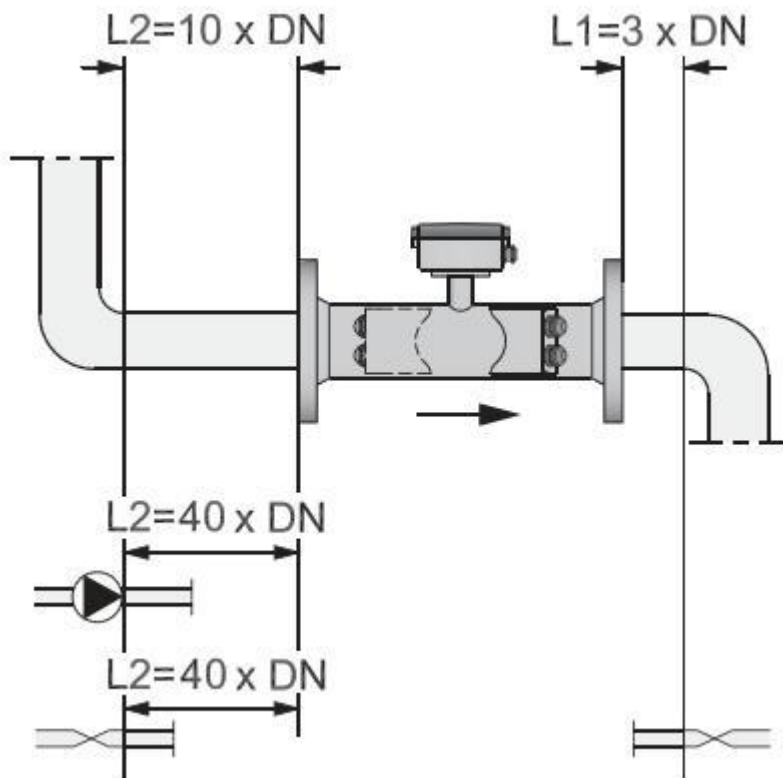
Upozornenie: Inštaláciu môže vykonávať iba vyškolená osoba s príslušnou elektrotechnickou kvalifikáciou !

Povolené a zakázané montážne polohy





Upokojujúce dĺžky pred a za prietokomerom

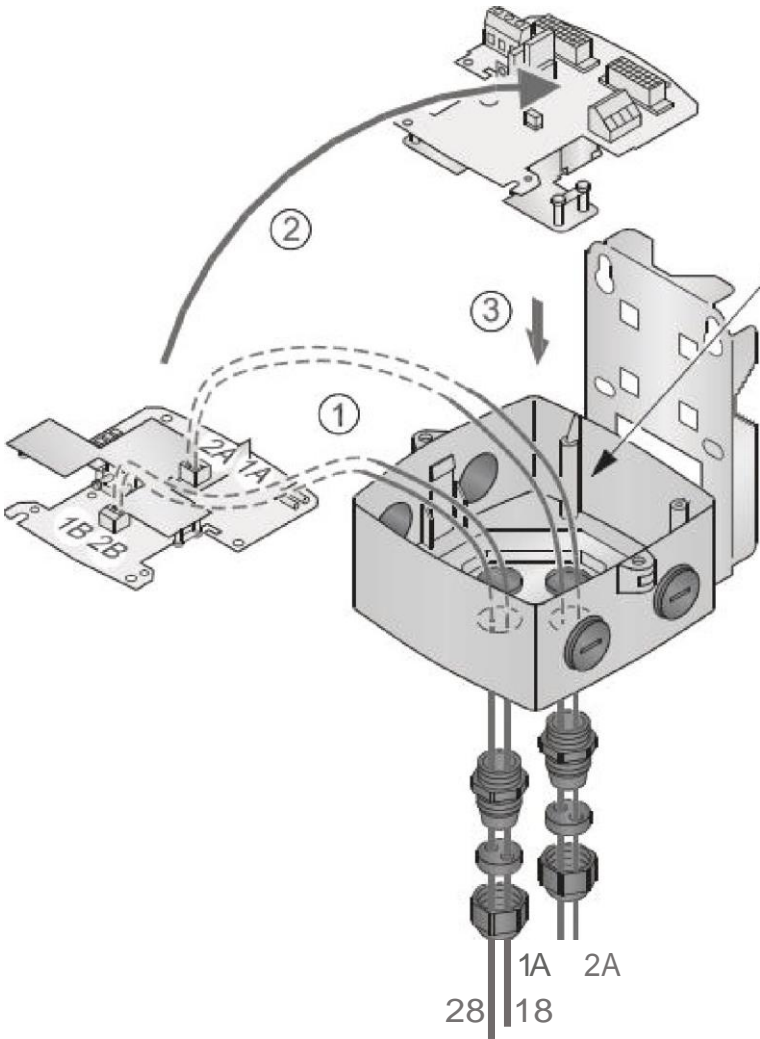
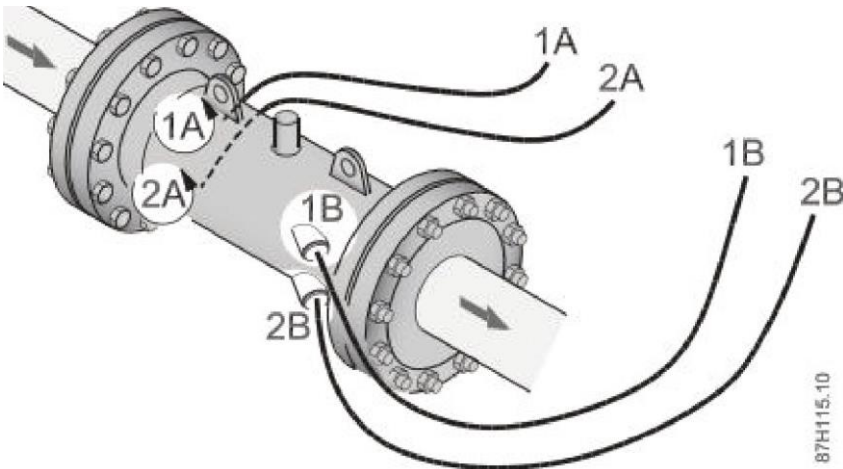


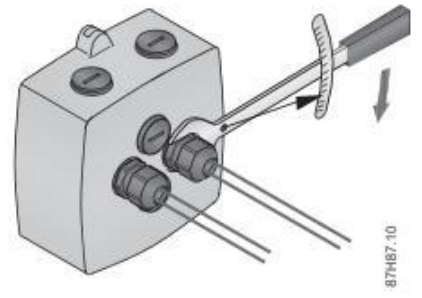
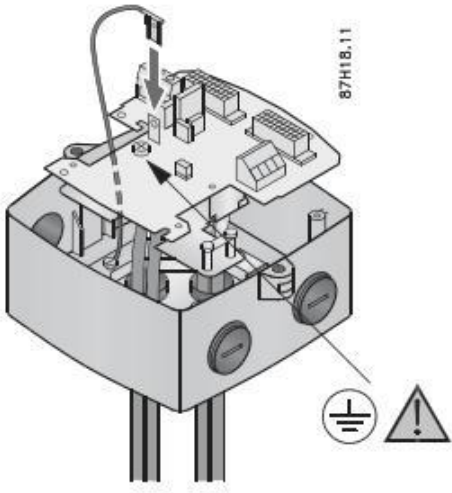
Upokojujúce dĺžky pred prietokomerom:

- plne otvorený ventil min. 10DN
- čiastočne otvorený ventil min. 40DN
- 90°ohyb min. 10DN
- 2 x 90°ohyby v rovnakej rovine min. 15DN
- 2 x 90°ohyby vo 2 rôznych rovinách min. 20DN
- MID: min 10DN a min. 1,5 m

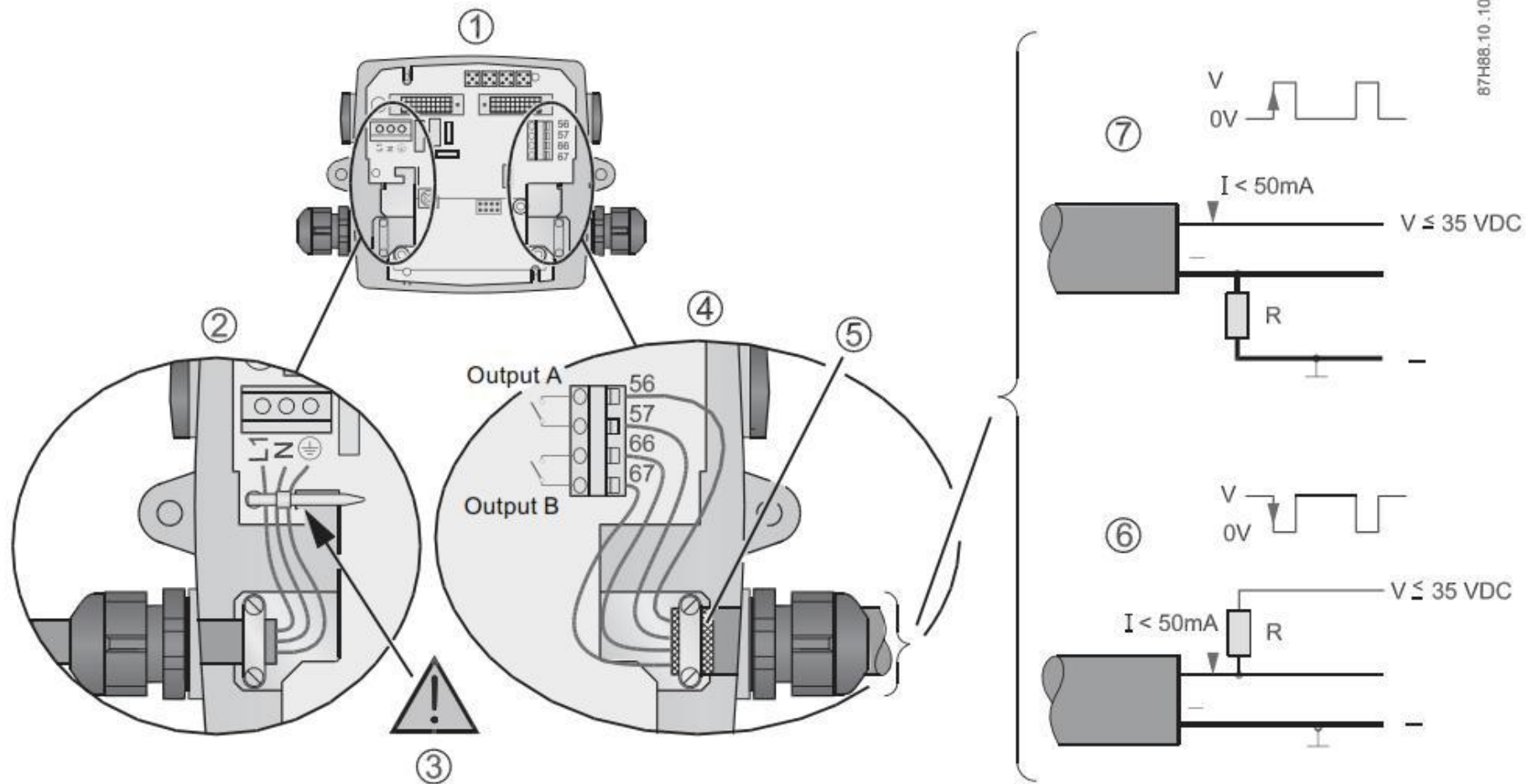
Upokojujúca dĺžka za prietokomerom: 3DN

Zapojenie snímačov káblov - oddelená montáž





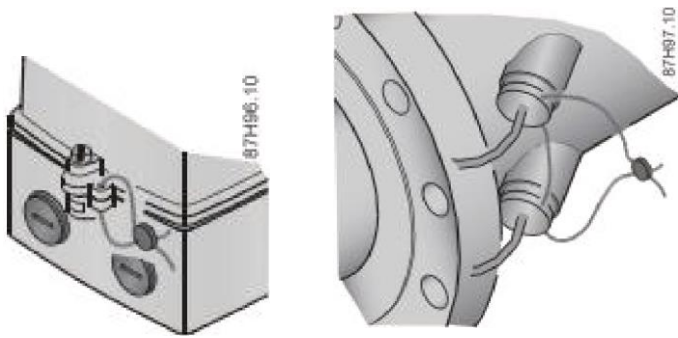
Zapojenie výstupných káblov a napájanie



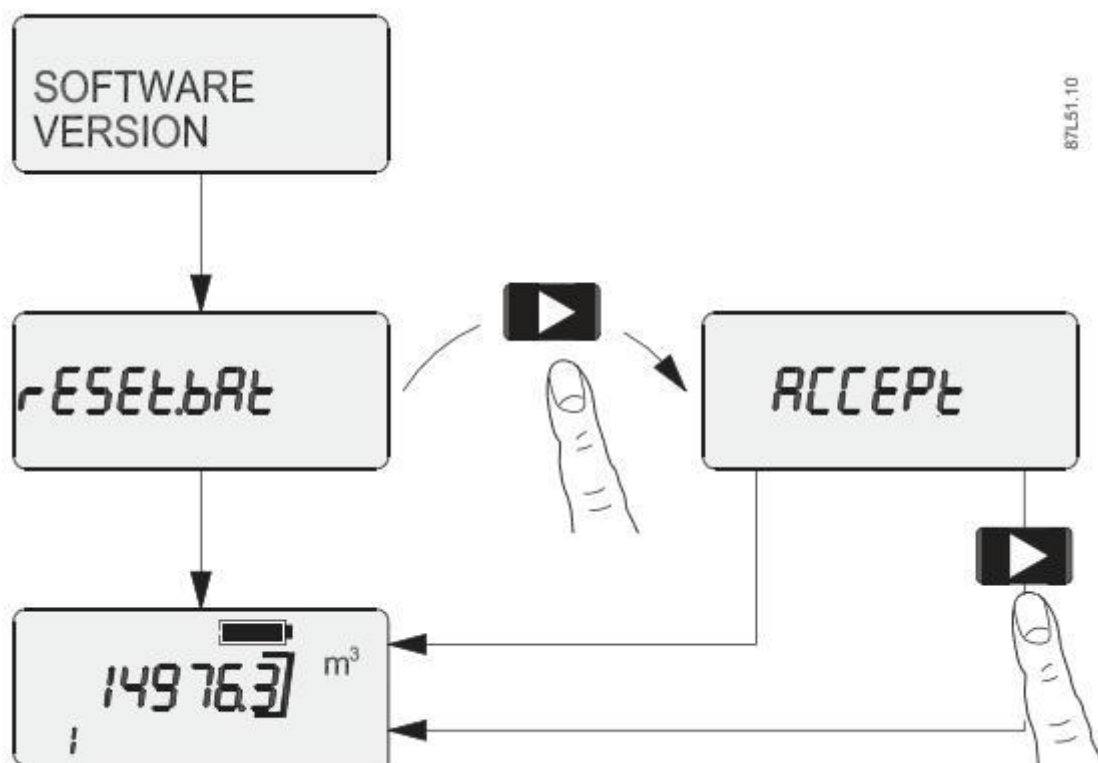
1. Vnútorne zapojenie 3. Kabeláž 5. Tienenie 7. Logický výstup pozitívne
 2. Sieťové napájanie 4. Impulzný výstup 6. Logický výstup negatívna

87H88.10.10

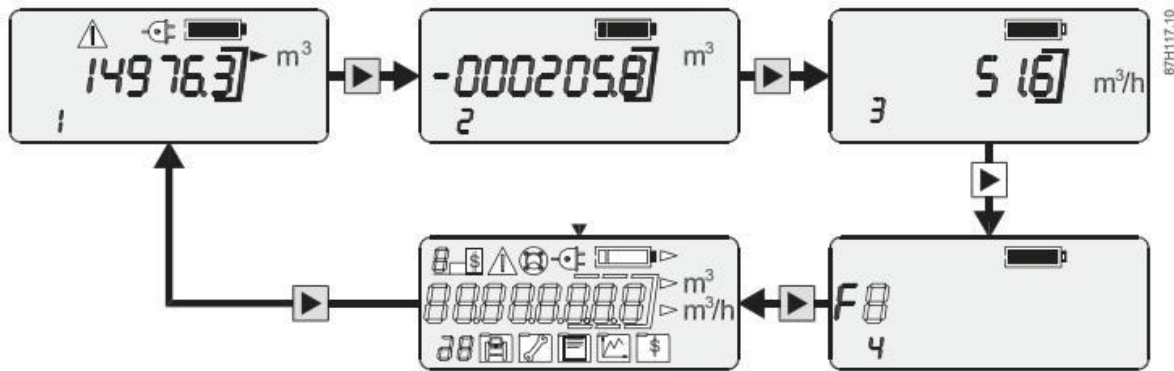
Spôsob plombovanie



Postup spustenia



Údaje na displeji



1. Celkový objem
2. Celkový objem spätného toku (voliteľné)
3. Aktuálny prietok
4. Chybový kód
5. Test displeja

Chybové kódy

- F1 Trať 1 nie je meraná
- F2 Trať 2 nie je meraná
- F3 Interná chyba
- F4 Interné chyba
- F5 Chyba napájanie
- F6 Prekročená maximálna hranica prietoku
- F7 Prekročenie frekvencia 100Hz - impulzný výstup A
- F8 Prekročenie frekvencia 100Hz - impulzný výstup B
- F9 Datalogger - varovanie

Poznámka: Ak nastane viac chýb zároveň, potom napr. chyba F12 označuje chyby F1 a F2

Technické údaje

Teplota médiá: pre DN I OO až DN 1 200: 2 - 200°C (MID min. 1 5°C)

Krytie IP67

Teplota prostredie: 0°C - 60°C

Interval meranie: 20 Hz (platí iba pre sieťové napájanie)

Digitálne rozhranie: Dva pasívne, galvanicky oddelené otvorené kolektory (max. \pm 35 V, 50 mA)

Impulzný výstup A: prednastavený pre prietok

Impulzný výstup B: alarm pre aktuálna chybu

ZÁRUČNÝ LIST A PODMIENKY ZÁRUKY

PODMIENKY ZÁRUKY:

1. Merač tepla s príslušenstvom bol namontovaný organizácií (podľa montážneho návodu odovzdaného predávajúcim), ktorá má metrologickú registráciu (registrovaná osoba) a potvrdila tento záručný list.
2. Merač tepla nejaví známky násilného poškodenie, zásahu a poškodenie overovacia značky.
3. Merač tepla bol používaný podľa návodu a spôsobom zodpovedajúcim jeho funkciu, boli dodržané všetky technické parametre (tlak, teplota, maximálna prietok) a nebol mechanicky poškodený a preťažovaný.
4. Záruka sa nevzťahuje na poškodenie vzniknutá vniknutím cudzích telies a nedodržanie kvality vody.
5. Záruka je poskytovaná na základe predloženého vyplneného záručného listu.

ZÁRUČNÝ LIST

Firma ENBRA SLOVAKIA s.r.o., poskytuje na výrobok záruku **36 mesiacov** odo dňa predaja pri dodržanie podmienok uvedených v záručnom liste. Opravy a servis zabezpečuje ENBRA SLOVAKIA s.r.o. prostredníctvom svojich autorizovaných metrologických stredísk . Adresy AMS sú uvedené na webových stránkach <http://www.enbra.sk>

Výrobné číslo merača	
Dňa	

Predajca	Montážna firma