

THUNDER

Tepelné čerpadlo Thunder je reverzibilné tepelné čerpadlo typu vzduch – voda, určené pre vonkajšiu inštaláciu. Vyznačuje sa výkonom v rozsahu od 39,9 do 85,9 kW, vďaka čomu je ideálnym riešením pre väčšie objekty a náročnejšie aplikácie.

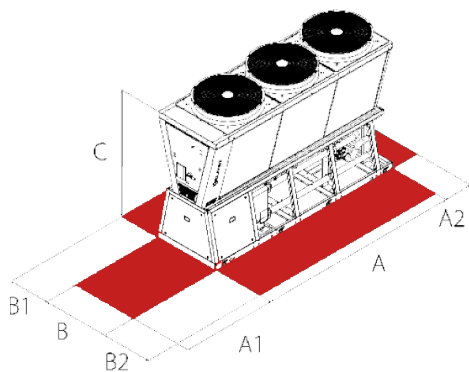


- plne invertorová technológia so scroll kompresormi
- vysoko-teplotné riešenie s
- prírodné a ekologické chladivo R290 - GWP = 3
- vysoká účinnosť pri plnom zaťažení, vysoká sezónna účinnosť s výnimočne kompaktnými rozmermi
- teplá voda až do 75 °C a široký prevádzkový rozsah od -20 °C do +42 °C
- tri akustické konfigurácie: štandardná, tichá a supertichá
- modulárna konštrukcia až pre 16 paralelných jednotiek (menší instalačný priestor, vyššia účinnosť systému)

FUNKCIE A VLASTNOSTI



ROZMERY



Model	» WiSAN-P	14.1	16.1	18.1	19.1	20.1	25.2	30.2
A - Dĺžka	mm	2384	2384	2384	2384	2384	3402	3402
B - Šírka	mm	1094	1094	1094	1094	1094	1094	1094
C - Výška	mm	2240	2240	2240	2240	2240	2240	2240
A1	mm	1200	1200	1200	1200	1200	1200	1200
A2	mm	500	500	500	500	500	500	500
B1	mm	500	500	500	500	500	500	500
B2	mm	500	500	500	500	500	500	500
Prevádzková hmotnosť	kg	709	709	757	757	757	1021	1021

Vyššie uvedené dáta zodpovedajú štandardným jednotkám v uvedených konštrukčných konfiguráciách. Pri akýchkoľvek iných konfiguráciách použite príslušný technický bulletin.

POZOR! Pre bezproblémovú prevádzku jednotky je nevyhnutné dodržať bezpečnostné odstupy naznačené farebnými plochami.

THUNDER

VERZIE A KONFIGURÁCIA

TYP VENTILÁTOROV:

VENDC DC vysoko účinný ventilátor (Standard)

AKUSTICKÁ KONFIGURÁCIA

SC Akustická konfigurácia so zvukovou izoláciou kompresorov
LN (Standard) Tichá akustická konfigurácia
EN Supertichá akustická konfigurácia

TECHNICKÉ DÁTA

Model	►► WISAN-P	14.1	16.1	18.1	19.1	20.1	25.2	30.2
◆ Chladiaci výkon (EN 14511:2022)	(1) kW	34,9	38,5	49,9	54,0	58,2	67,8	72,7
Celkový príkon (EN 14511:2022)	(1) kW	12,3	13,7	19,4	22,0	24,8	23,7	27,5
EER (EN 14511:2022)	(1) -	2,84	2,81	2,58	2,46	2,35	2,86	2,64
SEER	-	5,36	5,20	4,73	4,58	4,36	5,47	5,30
$\eta_{s,c}$	%	211,0	205,0	186,0	180,0	171,0	216,0	209,0
◆ Vykurovací výkon (EN 14511:2022)	(2) kW	39,9	45,2	55,1	61,5	68,5	78,6	85,9
Celkový príkon (EN 14511:2022)	(2) kW	12,8	14,7	17,2	19,7	23,4	25,0	28,5
COP (EN 14511:2022)	(2) -	3,11	3,08	3,19	3,13	2,92	3,14	3,01
Chladivové okruhy	Nr	1						
Počet kompresorov	Nr	1			2			
Typ kompresorov	-	SCROLL INVERTOR						
Chladivové okruhy	-	R-290						
Štandardný prietok vzduchu	l/s	10556	10556	10556	10556	10556	14722	14722
Štandardné napájanie	V	400/3/50						
SC-Hladina akustického tlaku (Standard)	(3) dB(A)	75	75	77	77	78	78	79
LN-Hladina akustického tlaku (Tichý)	(3) dB(A)	73	73	74	74	74	74	75
EN-Hladina akustického tlaku (Supertichý)	(3) dB(A)	69	69	69	69	69	69	69
Smerica ErP (Energy Related Products)								
ErP Energy Class - PRIEMERNÉ podnebie	-	A+++	A+++	A++	A++	A++	A+++	A+++
- W35	-	A+++	A+++	A++	A++	A++	A+++	A+++
ErP Energy Class - PRIEMERNÉ podnebie	-	A++	A++	A++	A++	A++	A++	A++
- W55	-	A++	A++	A++	A++	A++	A++	A++
SCOP - PRIEMERNÉ podnebie- W35	(4) -	4,51	4,45	4,29	4,23	4,15	4,70	4,54
$\eta_{s,h}$	(4) %	177	175	169	166	163	185	179
SCOP - PRIEMERNÉ podnebie - W55	(4) -	3,54	3,51	3,39	3,38	3,36	3,63	3,60
$\eta_{s,h}$	(4) %	139	137	133	132	131	142	141

(1) Výpočet dát podľa normy EN 14511:2022 zodpovedá nasledujúcim podmienkam: Teplota vody vo vnútornom výmenníku = 12/7 °C. Teplota vonkajšieho vzduchu vo vonkajšom výmenníku = 35 °C.

(2) Výpočet dát v súlade s normou EN 14511:2022 a pri nasledujúcich podmienkach: Teplota vody vo vnútornom výmenníku = 40/45 °C. Teplota vonkajšieho vzduchu na vstupe do výmenníka = 7 °C DB. / 6 °C WB.

(3) Hladina hluku zodpovedá jednotke v plnom zatažení, skúšané v nominálnych podmienkach. Hladina akustického tlaku vo vzdialenosti 1 m od vonkajšieho povrchu štandardnej jednotky v podmienkach voľného poľa.

Meranie je vykonávané podľa normy UNI EN ISO 9614-2, v súlade s certifikáciou EUROVENT 8/1. Dáta zodpovedajú nasledujúcim podmienkam: teplota vody vo vnútornom výmenníku = 12/7 °C. Teplota vonkajšieho vzduchu = 35 °C.

(4) Výpočet dát podľa normy EN 14825:2022.

Produkt zodpovedá Smernici EU o ErP (Energy Related Products). Tá obsahuje Nariadenie Komisie EU v delegovanej právomoci č. 811/2013 (nominálny tepelný výkon ≤70 kW v konkrétnych referenčných podmienkach) a č. 813/2013 (nominálny tepelný výkon ≤400 kW v konkrétnych referenčných podmienkach).

PRÍSLUŠENSTVO

HYGU1VI Hydromodul s 1 invertorovým čerpadlom
1+THYGU1VI Hydromodul s 1+1 invertorovým čerpadlom
ACIMP Oceľová zásobníková nádrž
IFWX Oceľové sítko na strane vody
AMODX Pripojenia pre modulárnu jednotku (voda)
CCKMUX Uzatváracie armatúry pre modulárnu jednotku
PGFC Ochrana výmenníka
CCCA Medený/hliníkový výmenník kondenzátora s akrylovým povlakom

CCCA1 Medený/hliníkový výmenník kondenzátora v úprave Aluminium Energy Guard
3DHW Trojcestný ventil pre ohrev TV
VSAX Automatický pretlakový ventil
TRAMBX Vzdialený ovládací panel na ovládanie hlavných funkcií
AVIBX Antivibračné podložky
AMMSX Antiseizmické pružinové antivibračné podložky
IOTX IoT priemyslový modul pre cloudovú interoperabilitu a služby